



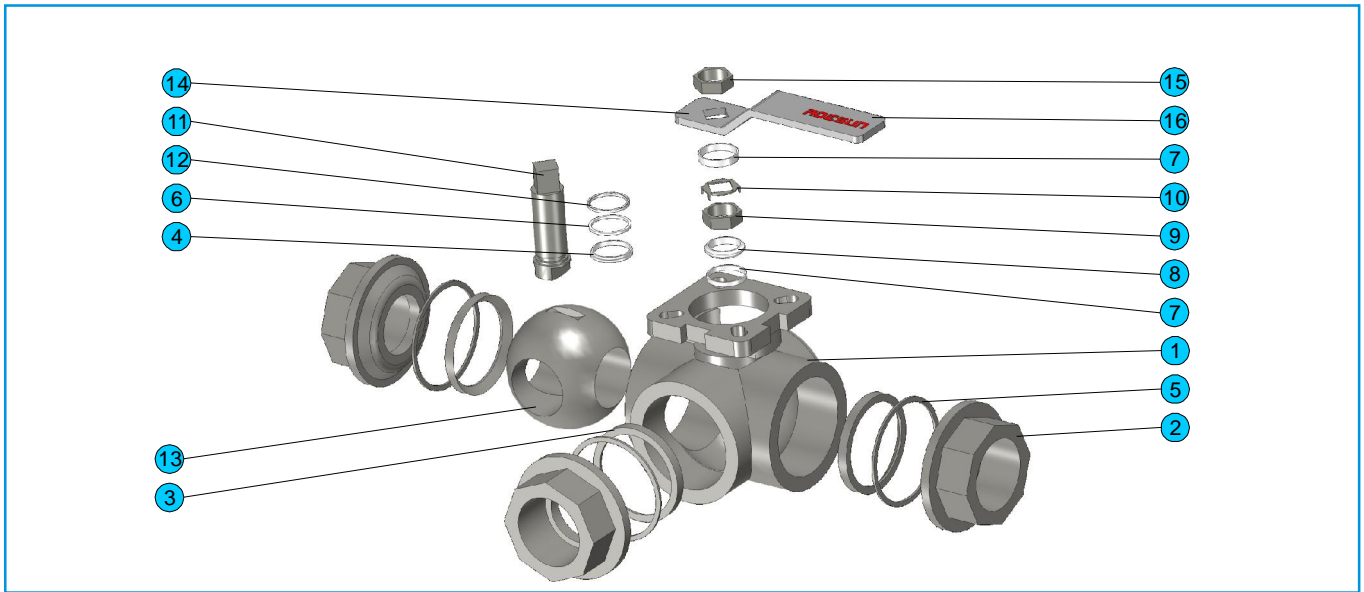
三通, 螺纹端, 1000WOG, 高平台, 减流量球阀
Three ways, F/F threading, ISO5211 pad direct, reduced bore ball valve

标准规范 STANDARD SPECIFICATION

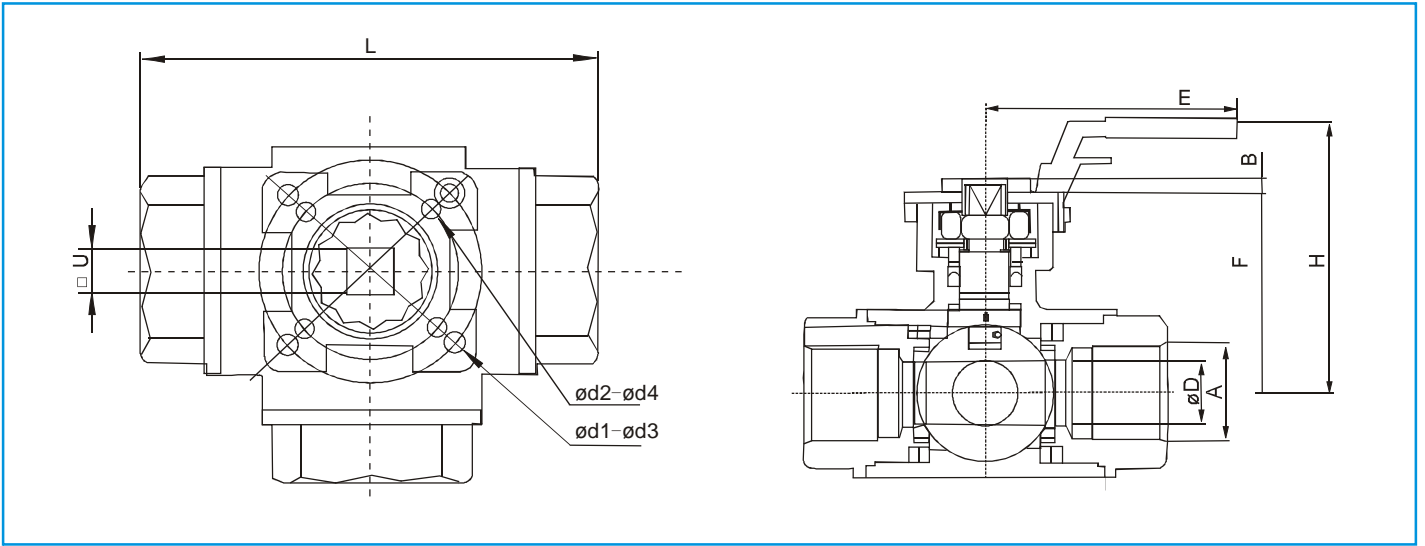
- ★设计规范 Design : ASME B16.34 API608
- ★结构长度 Face to Face : DIN 3202
- ★管螺纹接端 : ISO 228/1 JIS B 0203
- ★检验与测试 Inspection and Testing :API 598,EN12266

产品特性 SPECIFICATIONS

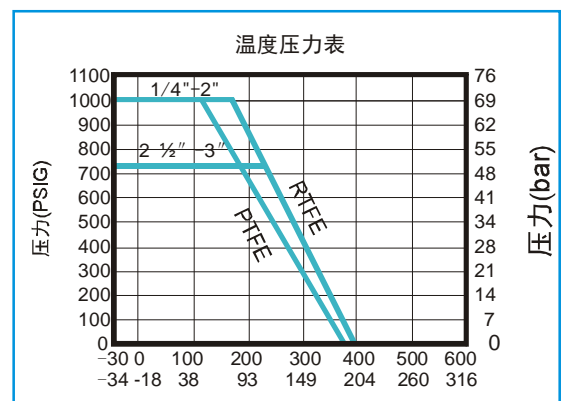
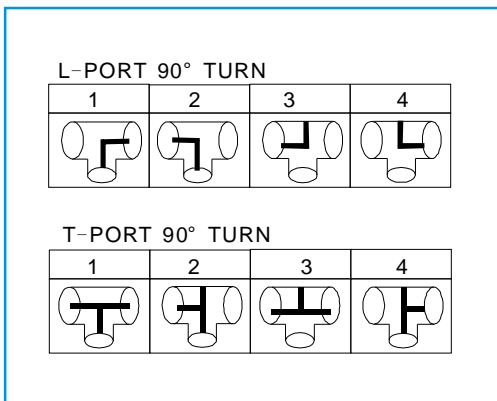
- ★工作压力: 1000 WOG Pn63 Working Pressure :1000 WOG Pn63
- ★温度范围: -34℃ ~+177℃ Temperature Range:-34℃ ~+177℃
- ★适用介质: 水、油、气及某些腐蚀性液体 Suitable medium: water,oil,air and some corrosive liquid
- ★350:L型流道口 351:T型流道口 350: "L" port 351: "T" port



序号 NO.	零件名称 PART NAME	材质 MATERIAL			序号 NO.	零件名称 PART NAME	材质 MATERIAL
1	阀体 BODY	CF8M	CF8	WCB	9	压紧螺母 GLAND NUT	CARBON STEEL
2	阀盖 CAP	CF8M	CF8	WCB	10	凸华司 TAB WASHER	SUS304
3	球垫 SEAT	PTFE			11	中轴 STEM	CARBON STEEL
4	小薄片 THRUST WASHER	PTFE			12	O型圈 O-RING	VITON
5	大薄片 GASKET	PTFE			13	钢球 BALL	SUS304
6	中口 STEM PACKING	PTFE			14	把手 HANDLE	CARBON STEEL
7	环套 GLAND	CF8			15	把手螺帽 HANDLE NUT	CARBON STEEL
8	笠华司 DISC SPRING	SUS301			16	把手胶套 COVER	PLASTIC

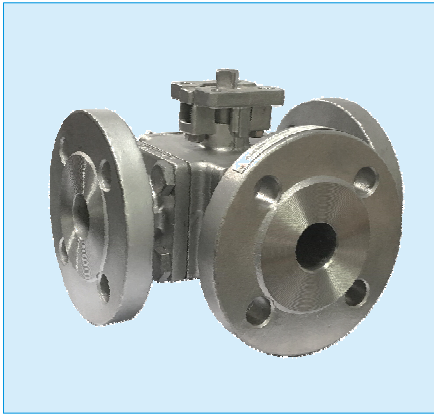


SIZE	∅D	A	L	∅U	d1	d3	d2	d4	ISO 5211	E	H	B	M	F
DN8	11	1/4"	80	9	36	5.5	42	5.5	F03/F04	114	73	7.4	M12*1.75	35.9
DN10	11	3/8"	80	9	36	5.5	42	5.5	F03/F04	114	73	7.4	M12*1.75	35.9
DN15	12.5	1/2"	80	9	36	5.5	42	5.5	F03/F04	114	73	7.4	M12*1.75	35.9
DN20	16	3/4"	87.5	11	42	5.5	50	6.5	F04/F05	133	78	12.8	9/16 UNF	40.9
DN25	20	1"	100	11	42	5.5	50	6.5	F04/F05	133	83	11.4	9/16 UNF	45.15
DN32	25	1 1/4"	123	11	42	5.5	50	6.5	F04/F05	187	92	12.4	9/16 UNF	51
DN40	31.8	1 1/2"	142.2	11	42	5.5	50	6.5	F04/F05	187	98	9.8	9/16 UNF	55.5
DN50	38.1	2"	170.6	14	50	6.5	70	8.5	F05/F07	187	126	15.8	3/4 UNF	66



扭矩 (不含安全系数) TORQUES (UN INCLUDING SAFETY FACTOR)

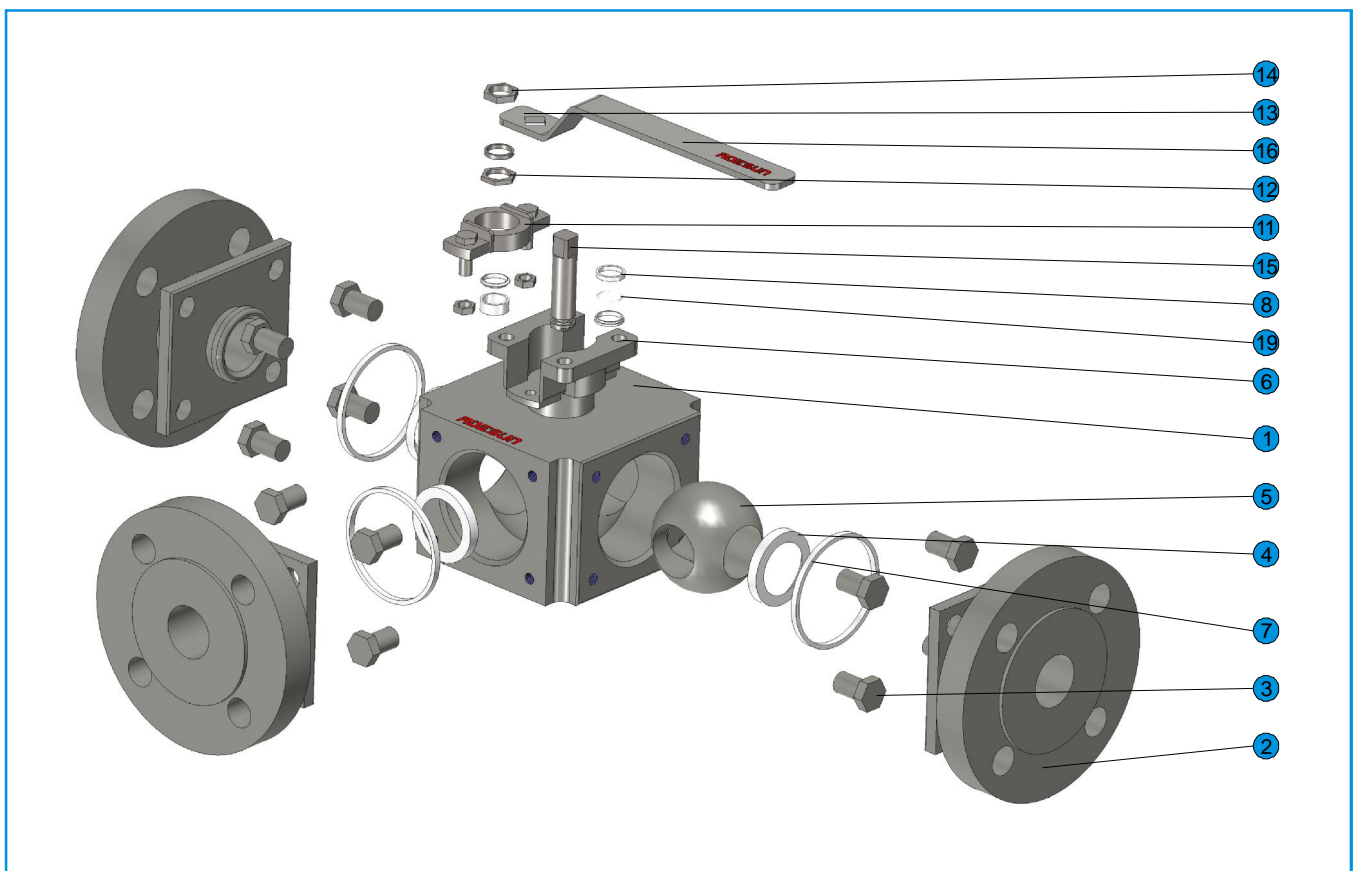
SIZE 尺寸	DN15	DN20	DN25	DN32	DN40	DN50
TORQUE 扭矩(Nm)	5	8	10	16	23	30



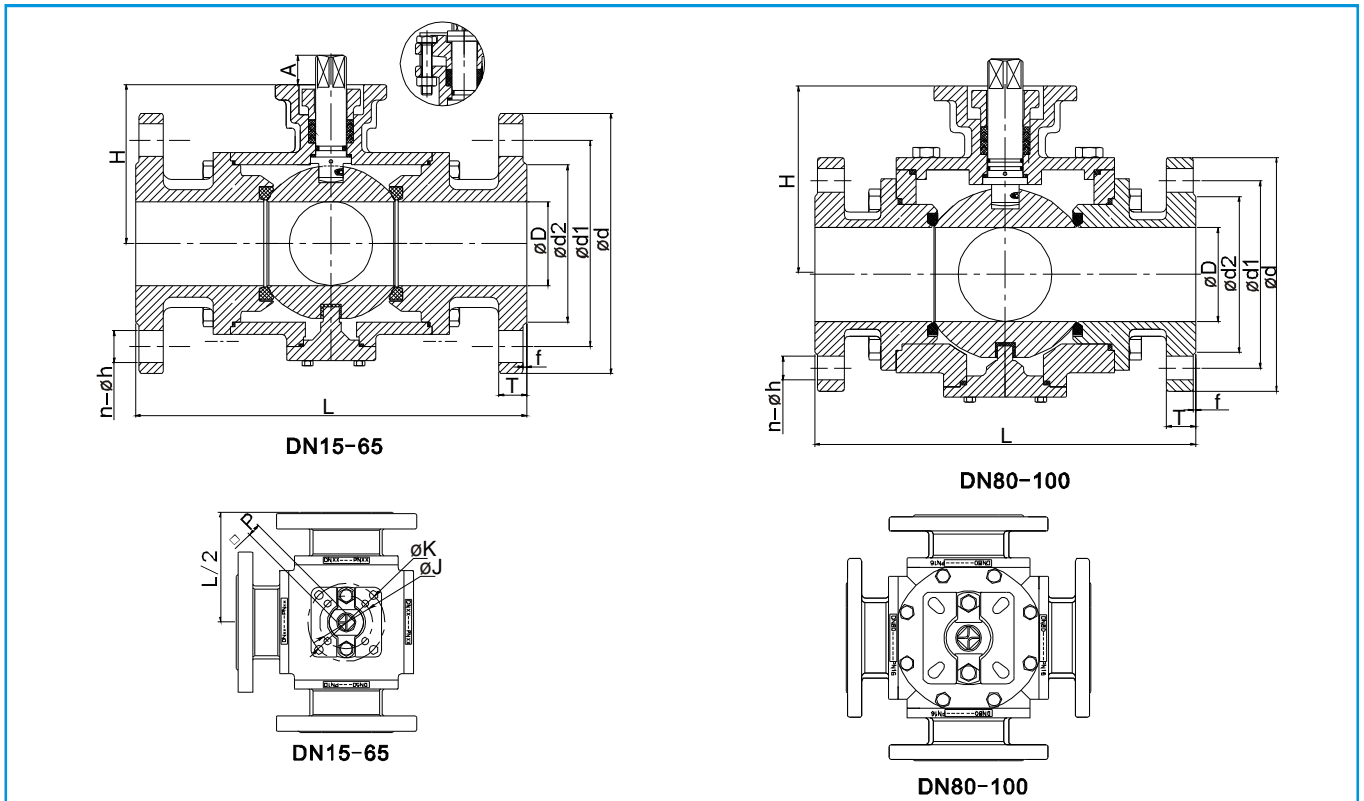
三通, 法兰端, 高平台, 全流量球阀
Thress ways, Flange, ISO5211 pad direct, full bore ball valve

标准规范 STANDARD SPECIFICATION

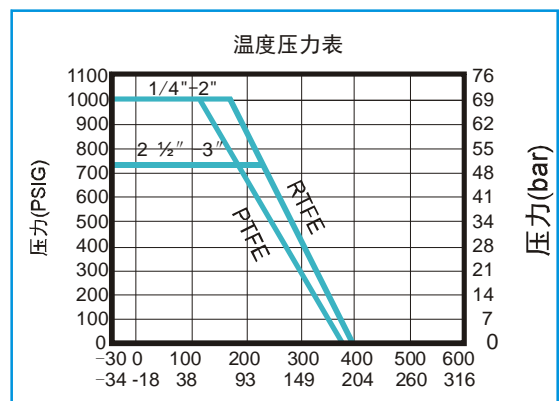
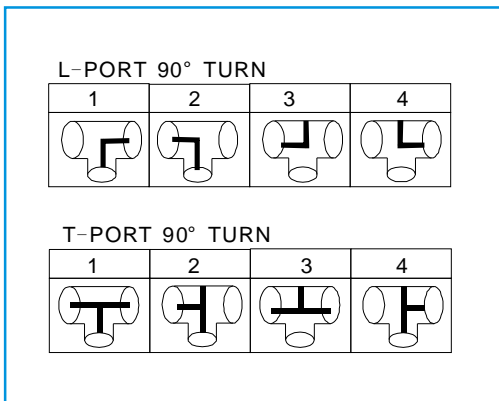
- ★设计规范 Design
DIN 3357/1, 2 EN12516-1
- ★壁厚 Wall Thickness
ASME 16.34
- ★法兰接端 End Flange
DIN EN1092-1
- ★检验与测试 Inspection and Testing
DIN 3230/3, En12266



序号 NO.	零件名称 PART NAME	材质 MATERIAL			序号 NO.	零件名称 PART NAME	材质 MATERIAL	
1	阀体 BODY	CF8M	CF8	WCB	11	牛腩 BONNET	CF8	
2	阀盖 CAP	CF8M	CF8	WCB	12	牛腩挡片 BONNET STOPPER	CF8	
3	固定螺丝 HEX BOLT	A193-B8	A193-B7		13	把手 HANDLE	CF8	
4	球垫 SEAT	PTFE			14	把手螺帽 HANDLE NUT	A194-8	
5	钢球 BALL	SUS316	SUS304		15	中轴 STEM	CF8M	CF8
6	小薄片 (L)	PTFE			16	把手胶套 COVER	PLASTIC	
7	大薄片 GASKET	PTFE			17	静电珠 ANTI STATIC	CF8M	CF8
8	中口 STEM PACKING	PTFE			18	牛腩螺丝+螺母 BONNET BOLT AND NUT	CF8	
9	环套 GLAND	CF8						
10	笠华司 DISC SPRING	SUS301			19	O型圈 O-RING	FKM	

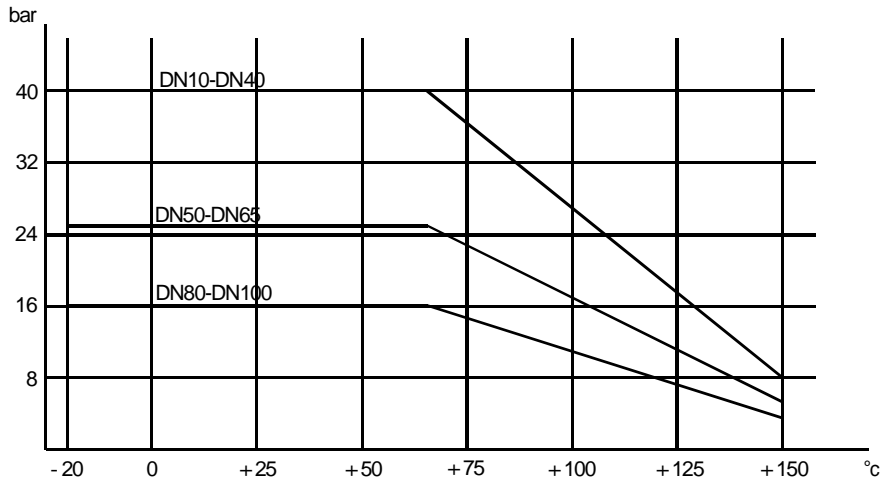


DN	PN	D	d	d1	d2	L	n	h	T	f	H	A	□P	J	K
15	10-40	15	95	65	45	155	4	14	16	2	64.5	11	11	42	50
20	10-40	20	105	75	58	165	4	14	18	2	64.5	11	11	42	50
25	10-40	25	115	85	68	181	4	14	18	2	67.5	11	11	42	50
32	10-40	32	140	100	78	190	4	18	18	2	78.5	14	14	50	70
40	10-40	40	150	110	88	212	4	18	18	2	85	14	14	50	70
50	10-40	50	165	125	102	232	4	18	20	2	93	14	14	50	70
65	10-16	65	185	145	122	290	4	18	22	2	121	17	17	70	102
80	10-16	76	200	160	138	310	8	18	20	2	153	22	22	102	125
100	10-16	100	220	180	158	352	8	18	22	2	170.5	22	22	102	125



扭矩 (不含安全系数) TORQUES (UN INCLUDING SAFETY FACTOR)

SIZE 尺寸	DN15	DN20	DN25	DN32	DN40	DN50	DN65	DN80	DN100
TORQUE 扭矩(Nm)	35	35	35	45	55	65	80	130	150



Art. 350系列L/T型三通球阀选型表

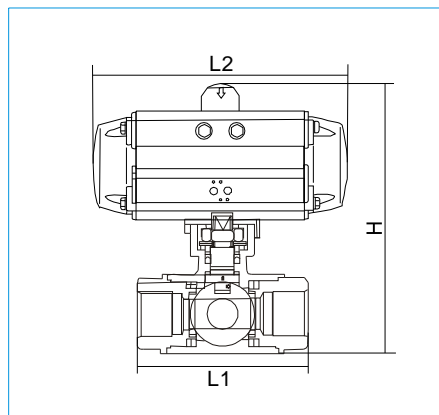
350/351	D	A	010	G	-	HABL
系列号 350-L型三通 351-T型三通	驱动形式: H-手动手柄 D-气动双动 S-气动单动 E-电动开关型 M-电动调节型	阀体材质: A-不锈钢316 B-不锈钢304 C-碳钢WCB	口径: 010-DN10 015-DN15 020-DN20 025-DN25 032-DN32 040-DN40 050-DN50 065-DN65 080-DN80	连接形式: G-BSP英制牙 N-NPT美制牙 F-国标法兰连接 1-美标150LB法兰连接 2-美标300LB法兰连接		特别代码

备注：如有其他要求请详询。

Art. 350 (L) / 351 (T) 系列三通气动球阀 (缩径)



Art. 350 (L) / 351 (T) series three way pneumatic ball valve (Reduce bore)



阀体/Body: 不锈钢304/SS304、CF8、1. 4308 (可选/Optional: 不锈钢316/SS316、CF8M、1. 4408; 碳钢/Carbon steel、WCB、1. 0619)

阀座/Seat: PTFE (可选/Optional: R-PTFE、PTFE+CARBON)

连接/Connection: BSP thread F/F (可选/Optional: NPT、PT)

配 ADESUN 气动执行器 / with ADESUN pneumatic actuator

可提供 “L”型 (350系列) 或 “T”型 (351系列) 流向选择 / “L” (350 series) or “T” (351 series) port

Art: 350/351DB***G - ****

口径 特别代码

双动/Double acting

型号 CODE	350/351DB008G -CCNG	350/351DB010G -CCNG	350/351DB015G -CCNG	350/351DB020G -CCNG	350/351DB025G -CCNG	350/351DB032G -CCNG	350/351DB040G -CCNG	350/351DB050G -CCNG
DN	8	10	15	20	25	32	40	50
PN	63	63	63	63	63	63	63	63
ACT	ACD050	ACD050	ACD050	ACD050	ACD050	ACD063	ACD075	ACD075
H (mm)	136	136	138	146	193	174	210	227
L1 (mm)	80	80	80	87.5	100	123	142.2	170.6
L2 (mm)	154.5	154.5	154.5	154.5	154.5	168	219	219
参考重量 (KG)	1.4	1.5	1.8	2.1	3.1	3.6	5.3	7
¥								

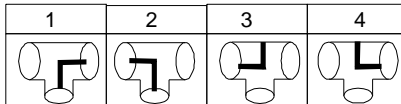
Art: 350/351SB***G - ****

口径 特别代码

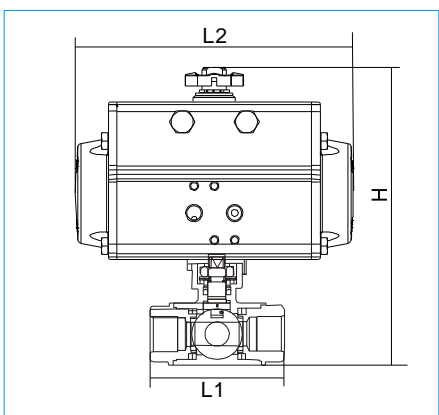
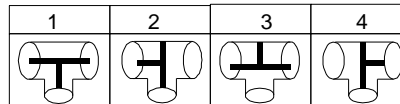
单动/Single acting

型号 CODE	350/351SB008G -CDNG	350/351SB010G -CDNG	350/351SB015G -CDNG	350/351SB020G -CENG	350/351SB025G -CENG	350/351SB032G -CENG	350/351SB040G -CGNG	350/351SB050G -CHNG
DN	8	10	15	20	25	32	40	50
PN	63	63	63	63	63	63	63	63
ACT	ACS063	ACS063	ACS063	ACS075	ACS075	ACS075	ACS090	ACS100
H (mm)	176	176	176	204	213	225	246	280
L1 (mm)	80	80	80	87.5	100	123	142.2	170.6
L2 (mm)	168	168	168	219	219	219	249	274
参考重量 (KG)	2.1	2.2	2.5	4.3	4.8	5.3	9	12.8
¥								

L-PORT 90° TURN



T-PORT 90° TURN



阀体/Body: 不锈钢304/SS304、CF8、1. 4308 (可选/Optional: 不锈钢316/SS316、CF8M、1. 4408; 碳钢/Carbon steel、WCB、1. 0619)

阀座/Seat: PTFE (可选/Optional: R-PTFE、PTFE+CARBON)

连接/Connection: BSP thread F/F (可选/Optional: NPT、PT)

配 VALBIA 气动执行器 / with VALBIA pneumatic actuator

可提供 “L”型 (350系列) 或 “T”型 (351系列) 流向选择 / “L” (350 series) or “T” (351 series) port

Art: 350/351DB***G - ****

口径 特别代码

双动/Double acting

型号 CODE	350/351DB008G -VCNG	350/351DB010G -VCNG	350/351DB015G -VCNG	350/351DB020G -VCNG	350/351DB025G -VCNG	350/351DB032G -VDNG	350/351DB040G -VDNG	350/351DB050G -VENG
DN	8	10	15	20	25	32	40	50
PN	63	63	63	63	63	63	63	63
ACT	DA52	DA52	DA52	DA52	DA52	DA63	DA63	DA75
H (mm)	173.3	173.3	173.3	183.3	191.8	215	224	263
L1 (mm)	80	80	80	87.5	100	123	142.2	170.6
L2 (mm)	141	141	141	141	141	164	164	210
参考重量 (KG)	1.42	1.52	1.82	2.12	3.16	3.66	4.16	5.78
¥								

Art: 350/351SB***G - ****

口径 特别代码

单动/Single acting

型号 CODE	350/351SB008G -VDNG	350/351SB010G -VDNG	350/351SB015G -VDNG	350/351SB020G -VENG	350/351SB025G -VENG	350/351SB032G -VFNG	350/351SB040G -VHNG	350/351SB050G -VING
DN	8	10	15	20	25	32	40	50
PN	63	63	63	63	63	63	63	63
ACT	SR63	SR63	SR63	SR75	SR75	SR85	SR100	SR115
H (mm)	185	185	185	213	222	247	269	325
L1 (mm)	80	80	80	87.5	100	123	142.2	170.6
L2 (mm)	164	164	164	210	210	240.5	275	333
参考重量 (KG)	2.27	2.37	4.09	4.39	4.89	6.8	9.5	14.45
¥								