

二通高压球阀
Two way high pressure ball valve

技术参数 Technical Parameters

公称通径 Inside Nominal Diameter :DN4-DN50

公称压力 Nominal pressure: PN315~PN500

适用温度 Applicable temperature: -10°C~+150°C

阀体:碳钢/不锈钢304 (可选)

Body:Carbon Steel/Stainless Steel (Optional)

阀杆: 45#/416SS/304 (可选)

Stem:45#/416SS/304(Optional)

阀座: NBR/VITON/PTFE (可选)

Seat:NBR/VITON/PTFE(Optional)

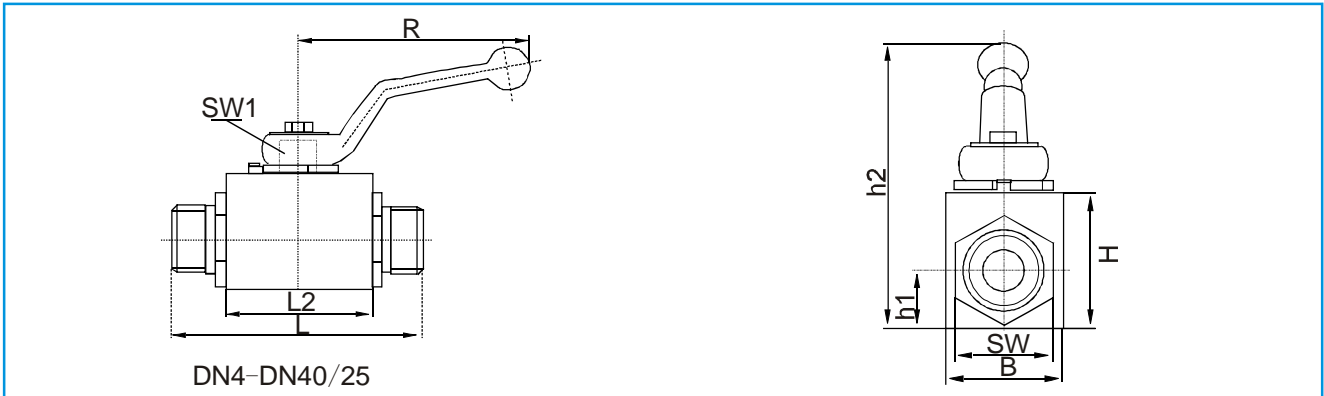
工作温度 Working Temperature:-10°C~+100°C

工作压力 Working Pressure: 3/8"PN500, 1/2"PN400,

3/4"-1"PN315, 1-1/4"-1-1/2"PN350

流体范围 :天然气, 油, 石化和石油产品

Fluid Range:Natural Gas, Oil, Petrochemicals and Petroleum Products

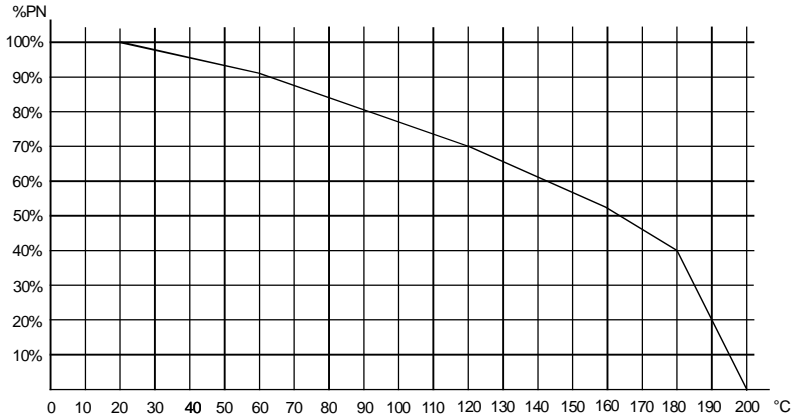


DN	连接螺纹 D THREADED-ENDS D	L	B	H	h1	PN	Price (¥)		
							(WCB)	(CF8)	(CF8M)
4	G1/8	69	20	25	10	500			
6	G1/4	69	20	25	10	500			
10	G3/8	73	30	35	14.5	500			
13	G1/2	82	35	40	17	500			
16	G5/8	88	45	45	20	400			
20	G3/4	93	45	55	24	315			
25	G1	113	55	60	26	315			
32/25	G1-1/4	134	55	60	26	315			
40/25	G1-1/2	139	55	60	26	315			

DN	连接螺纹 D THREADED-ENDS D	L	B	H	h1	PN	Price (¥)		
							(WCB)	(CF8)	(CF8M)
4	1/8-27 NPT	69	20	25	10	500			
6	1/4-18 NPT	69	20	25	10	500			
10	3/8-18 NPT	73	30	35	14.5	500			
13	1/2-14 NPT	82	35	40	17	500			
20	3/4-14 NPT	93	45	55	24	315			
25	1-11/2 NPT	113	55	60	26	315			
32/25	11/4-11/2 NPT	134	55	60	26	315			
40/25	11/2-11/2 NPT	139	55	60	26	315			

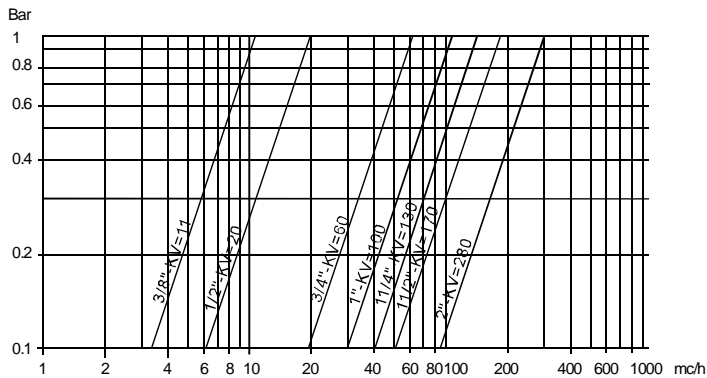
压力/温度曲线

PRESSURE/TEMPERATURE DIAGRAM



流量/压损和kv

FLOW/PRESSURE LOSS DIAGRAM AND KV NOMINAL COEFFICIENT



Kv值是流量系数，单位是m³/h (压差1bar 15°C的水)

Kv is the coefficient, expressed in m³/h (with water at 15°C causing a pressure loss of 1 bar.)

扭矩 (不含安全系数) TORQUES (UN INCLUDING SAFETY FACTOR)

SIZE 尺寸	DN4	DN6	DN10	DN13	DN16	DN20	DN25	DN32	DN40	DN50
TORQUE 扭矩(Nm)	20	20	20	20	30	30	40	110	110	110

阀体/Body: 不锈钢304/SS304、CF8 、 1.4308

(可选/Optional: 不锈钢316/SS316、CF8M、1.4408)

阀座/Seat: POM-MoS2

连接/Connection: BSP thread F/F(可选/Optional: NPT、SAE、Flange)

电压/Voltage: 220VAC、24VDC、380VAC (可选/Optional: 110VAC)

Art: 333EB*G - *****

口径

特别代码

开关型/On-off-model



型号 CODE	333EB004G -HBAX	333EB006G -HBAX	333EB010G -HBAX	333EB013G -HBAX	333EB016G -HBAX	333EB020G -HBAX	333EB025G -HCAX	333EB032G -HDAX	333EB040G -HDAX	333EB050G -HEAX
DN	4	6	10	13	16	20	25	32	40	50
PN	500	500	500	500	400	315	315	315	315	315
ACT	AEA-05	AEA-05	AEA-05	AEA-05	AEA-05	AEA-05	AEA-10	AEA-20	AEA-20	AEA-40
H (mm)	193	193	203	208	213	223	253	320	331	348
L1 (mm)	20	20	30	35	45	45	55	75	85	105
L2 (mm)	69	69	73	82	88	93	113	120	130	140
L3 (mm)	160	160	160	160	160	160	196	255	255	255
L4 (mm)	137	137	137	137	137	137	145	182	182	182

有源触点 / Active contact

¥										
---	--	--	--	--	--	--	--	--	--	--

无源触点 / Dry contact

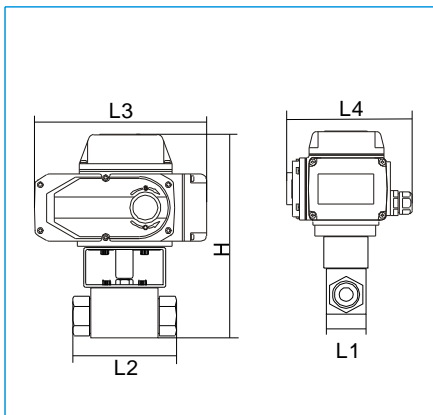
型号 CODE	333EB004G -HBGX	333EB006G -HBGX	333EB010G -HBGX	333EB013G -HBGX	333EB016G -HBGX	333EB020G -HBGX	333EB025G -HCBX	333EB032G -HDBX	333EB040G -HDBX	333EB050G -HEBX
¥										

24VDC

型号 CODE	333EB004G -HBGX	333EB006G -HBGX	333EB010G -HBGX	333EB013G -HBGX	333EB016G -HBGX	333EB020G -HBGX	333EB025G -HCBX	333EB032G -HDBX	333EB040G -HDBX	333EB050G -HEBX
¥										

380VAC

型号 CODE	333EB004G -HBHX	333EB006G -HBHX	333EB010G -HBHX	333EB013G -HBHX	333EB016G -HBHX	333EB020G -HBHX	333EB025G -HCHX	333EB032G -HDXH	333EB040G -HDXH	333EB050G -HEHX
ACT	AEA-05H	AEA-05H	AEA-05H	AEA-05H	AEA-05H	AEA-05H	AEA-10H	AEA-20H	AEA-20H	AEA-40H
H (mm)	193	193	203	208	213	223	253	320	331	348
L1 (mm)	20	20	30	35	45	45	55	75	85	105
L2 (mm)	69	69	73	82	88	93	113	120	130	140
L3 (mm)	160	160	160	160	160	160	196	255	255	255
L4 (mm)	137	137	137	137	137	137	145	182	182	182
¥										



阀体/Body: 不锈钢304/SS304、CF8 、 1.4308

(可选/Optional: 不锈钢316/SS316、CF8M、1.4408)

阀座/Seat: POM-MoS2

连接/Connection: BSP thread F/F(可选/Optional: NPT、SAE、Flange)

电压/Voltage: 220VAC(可选/Optional: 110VAC)

带4-20mA输入/输出信号/with 4-20mA input/output signal

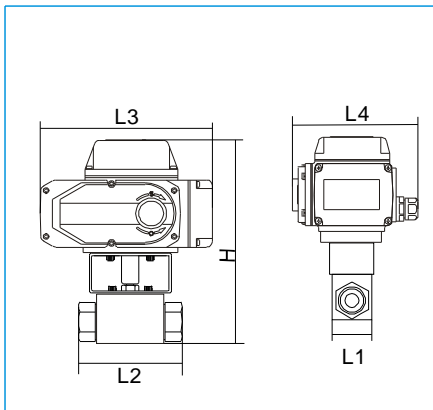
(可选/Optional: 1-5VDC输入信号/1-5VDC input signal)

Art: 333MB*G - ******

口径

特别代码

调节型/Modulating model



型号 CODE	334MB004 G-HBEX	334MB006 G-HBEX	334MB010 G-HBEX	334MB013 G-HBEX	334MB016 G-HBEX	334MB020 G-HBEX	334MB025 G-HCXX	334MB032 G-HDEX	334MB040 G-HDEX	334MB050 G-HEEX
DN	4	6	10	13	16	20	25	32	40	50
PN	500	500	500	500	400	315	315	315	315	315
ACT	AEA-05E	AEA-05E	AEA-05E	AEA-05E	AEA-05E	AEA-05E	AEA-10E	AEA-20E	AEA-20E	AEA-40E
H (mm)	193	193	203	208	213	223	253	320	331	348
L1 (mm)	20	20	30	35	45	45	55	75	85	105
L2 (mm)	69	69	73	82	88	93	113	120	130	140
3 (mm)	160	160	160	160	160	160	196	255	255	255
L4 (mm)	137	137	137	137	137	137	145	182	182	182
¥										