



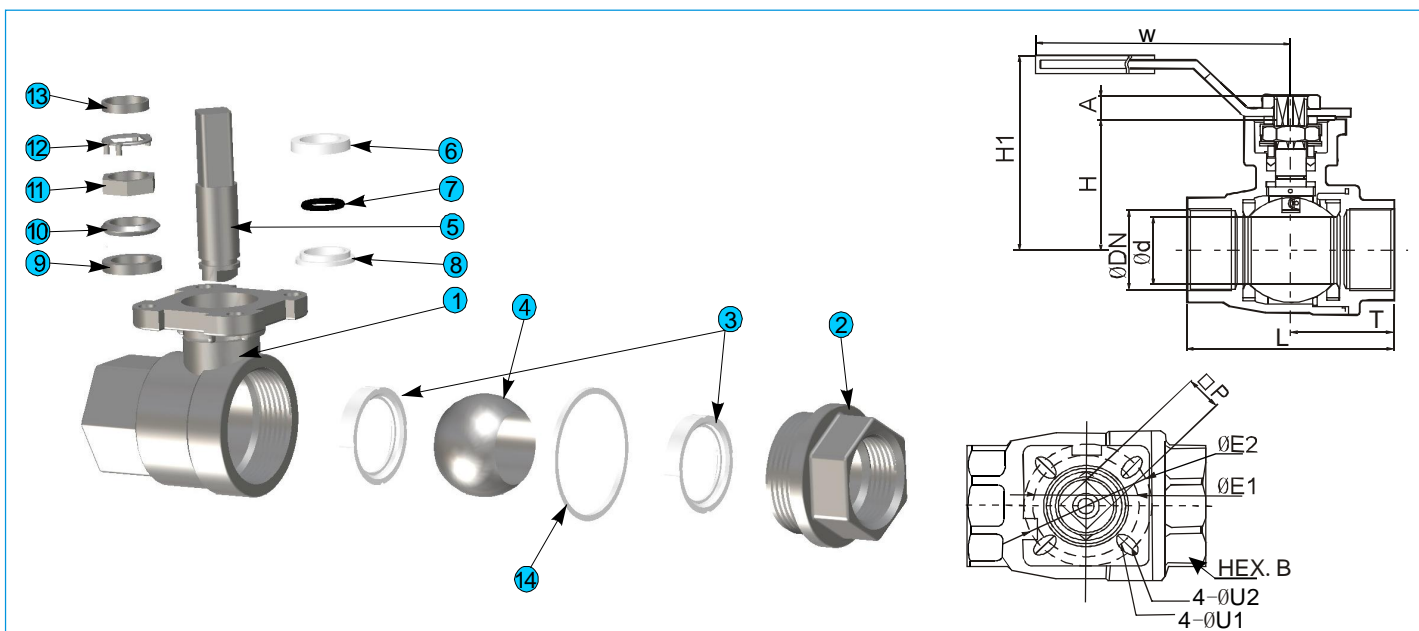
二片式, 螺纹端, 1000WOG, 高平台, 全流量球阀
Two pieces, F/F threading, ISO5211 pad direct, full bore ball valve

产品特性 SPECIFICATIONS

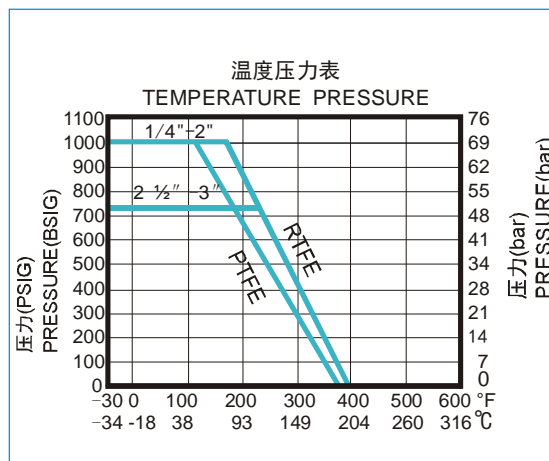
★工作压力: 1000 WOG PN64
Working Pressure : 1000 WOG PN64

★温度范围: -34℃ ~+177℃
Temperature Range: -34℃ ~+177℃

★适用介质: 水、油、气及某些腐蚀性液体
Suitable medium: water, oil, air and some corrosive liquid



序号 NO.	零件名称 PART NAME	材质 MATERIAL
1	阀体 BODY	CF8M CF8 WCB
2	阀盖 BONNET	CF8M CF8 WCB
3	阀座 SEAT	PTFE
4	球体 BALL	CF8M CF8 WCB
5	阀杆 STEM	CF8 CF8 WCB
6	中口 STEM PACKING	PTFE
7	阀杆密封圈 STEM SEALING	VITON
8	小薄片 THRUST WASHER	PTFE
9	环套 GLAND	CF8
10	笠华司 DISC SPRING	SUS301
11	六角片 GLAND NUT	CF8 WCB
12	凸华司 TAB WASHER	CF8
13	环套 GLAND	CF8
14	大薄片 GASKET	PTFE



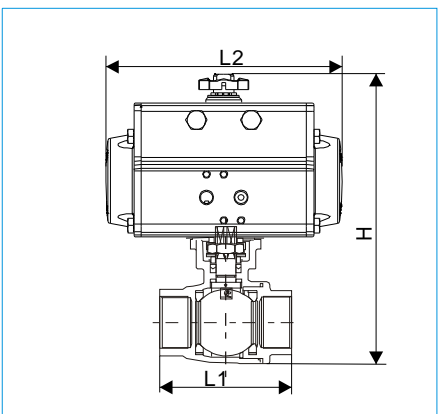
尺寸 SIZE	ød	L	H	H1	ØE1	ØE2	T	ØU1	ØU2	A	W	P	HEX. B	Ø
1/4"	11.6	50	33.2	69	36.0	42.0	24.95	6.0	6.0	7.0	114	9.0	27.0	NPT
3/8"	12.7	60	33.2	69	36.0	42.0	30.0	6.0	6.0	7.0	114	9.0	27.0	NPT
1/2"	15.0	75	35	71	36.0	42.0	37.5	6.0	6.0	7.5	114	9.0	27.0	BSP
3/4"	20.0	80	44.3	75	42.0	50.0	40.3	6.0	7.0	12.1	133	9.0	32.0	BSP
1"	25.0	90	44.5	79	42.0	50.0	45.5	6.0	7.0	12.1	133	11.0	41.0	PT
1-1/4"	31.8	110	49.5	88	42.0	50.0	55.0	6.0	9.0	11.5	187	11.0	50.0	PT
1-1/2"	38.0	120	55	93	42.0	50.0	60.4	7.0	9.0	12.1	187	14.0	56.0	DIN
2"	50.8	140	66.5	105	50.0	70.0	69.9	7.0	9.0	15.5	187	14.0	70.0	DIN

Art. 320系列二片式球阀选型表

Art. 320 series product ordering matrix

320	D	A	010	G	HABL	V型球选型
系列号 series	驱动形式 operator H-手动手柄 manual handle D-气动双动 double acting S-气动单动 spring return E-电动开关型 on/off M-电动调节型 modulating W-光杆 Bare Shaft	阀体材质 body material A-CF8M B-CF8 C-WCB	口径 size 010-DN10 3/8" 015-DN15 1/2" 020-DN20 3/4" 025-DN25 1" 032-DN32 1-1/4" 040-DN40 1-1/2" 050-DN50 2"	连接形式 connection G-英制芽 BSPT N-美制芽 NPT P-PT D-DIN	特别代码 special code 手动-空白 handle-Blank 光杆-空白 Bare Shaft-Blank	V10° V15° V30° V45° V60° V90°

备注：如有其他要求请详询。
Notes: If you have other requirements on request, please contact with us.



阀体/Body: 不锈钢304/SS304、CF8、1.4308 (可选/Optional: 不锈钢316/SS316、CF8M、1.4408; 碳钢/Carbon steel、WCB、1.0619)

阀座/Seat: PTFE (可选/Optional: R-PTFE、PTFE+CARBON)

连接/Connection: BSP thread F/F (可选/Optional: NPT、PT)

配 VALBIA 气动执行器/with VALBIA pneumatic actuator

Art: 320DB***G - ***

口径

特别代码

双动/Double acting

型号 CODE	320DB008G- VANG	320DB010G- VANG	320DB015G- VANG	320DB020G- VCNG	320DB025G- VCNG	320DB032G- VDNG	320DB040G- VDNG	320DB050G- VENG
DN	8	10	15	20	25	32	40	50
PN	63	63	63	63	63	63	63	63
ACT	DA32	DA32	DA32	DA52	DA52	DA63	DA63	DA75
H (mm)	145	147	152	201.5	216.5	240	259	294
L1 (mm)	50	60	75	80	90	110	120	140
L2 (mm)	110	110	110	141	141	164	164	210
重量 (KG)	0.67	0.67	1.05	1.6	1.96	2.7	3	4.5
¥								

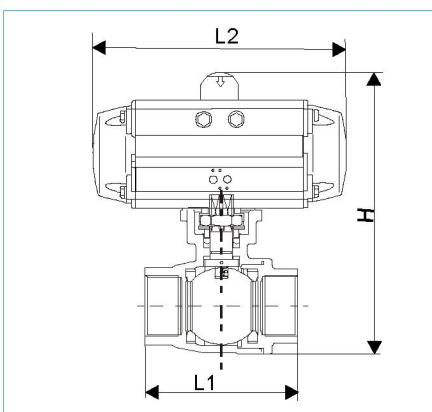
Art: 320SB***G - ***

口径

特别代码

单动/Single acting

型号 CODE	320SB008G- VCNG	320SB010G- VCNG	320SB015G- VDNG	320SB020G- VDNG	320SB025G- VENG	320SB032G- VFNG	320SB040G- VHNG	320SB050G- VING
DN	8	10	15	20	25	32	40	50
PN	63	63	63	63	63	63	63	63
ACT	SR52	SR52	SR63	SR63	SR75	SR85	SR100	SR115
H (mm)	181.5	183.5	195	213	246	272	303.8	355.4
L1 (mm)	50	60	75	80	90	110	120	140
L2 (mm)	141	141	164	164	210	240.5	275	333
重量 (KG)	1.5	1.6	1.6	3.4	2.9	4.4	5.8	9
¥								



阀体/Body: 不锈钢304/SS304、CF8、1.4308 (可选/Optional: 不锈钢316/SS316、CF8M、1.4408; 碳钢/Carbon steel、WCB、1.0619)
 阀座/Seat: PTFE (可选/Optional: R-PTFE、PTFE+CARBON)
 连接/Connection: BSP thread F/F (可选/Optional: NPT、PT)
 配 **ADESUN** 气动执行器/with **ADESUN** pneumatic actuator

Art: **320DB***G** — ********
 口径 特别代码

双动/Double acting

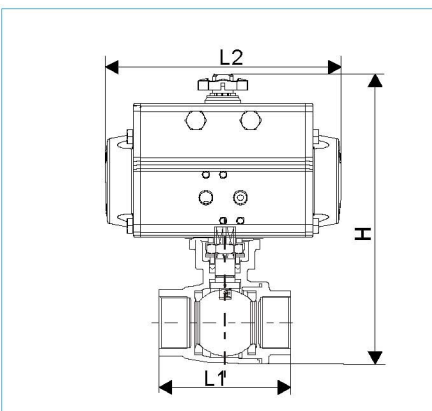
型号 CODE	320DB008G- CCNG	320DB010G- CCNG	320DB015G- CCNG	320DB020G- CCNG	320DB025G- CCNG	320DB032G- CDNG	320DB040G- CENG	320DB050G- CENG
DN	8	10	15	20	25	32	40	50
PN	63	63	63	63	63	63	63	63
ACT	ACD050	ACD050	ACD050	ACD050	ACD050	ACD063	ACD075	ACD075
H (mm)	161	163	168	181	196	226	266.5	283.5
L1 (mm)	50	60	75	80	90	110	120	140
L2 (mm)	154.5	154.5	154.5	154.5	154.5	168	219	219
重量 (KG)	1.3	1.4	1.5	2	2.5	3.4	3.8	4.5
¥								

Art: **320SB***G** — ********
 口径 特别代码

单动/Single acting

型号 CODE	320SB008G- CCNG	320SB010G- CCNG	320SB015G- CCNG	320SB020G- CDNG	320SB025G- CENG	320SB032G- CGNG	320SB040G- CHNG	320SB050G- CHNG
DN	8	10	15	20	25	32	40	50
PN	63	63	63	63	63	63	63	63
ACT	ACS050	ACS050	ACS050	ACS063	ACS075	ACS090	ACS100	ACS100
H (mm)	161	163	168	199	235.5	260	293.5	310.5
L1 (mm)	67	67	67	74.5	85	94	105	125
L2 (mm)	154.5	154.5	154.5	168	219	249	274	274
重量 (KG)	1.4	1.5	1.7	2.8	4.7	5.2	7.5	8.8
¥								

阀体/Body: 不锈钢304/SS304、CF8、1.4308 (可选/Optional: 不锈钢316/SS316、CF8M、1.4408; 碳钢/Carbon steel、WCB、1.0619)
 阀座/Seat: PTFE (可选/Optional: R-PTFE、PTFE+CARBON)
 连接/Connection: BSP thread F/F (可选/Optional: NPT、PT)
 配 **VALBIA** 气动执行器/with **VALBIA** pneumatic actuator



Art: **320DB***G** — ********
 口径 特别代码

双动/Double acting

型号 CODE	320DB008G- VANG	320DB010G- VANG	320DB015G- VANG	320DB020G- VCNG	320DB025G- VCNG	320DB032G- VDNG	320DB040G- VDNG	320DB050G- VENG
DN	8	10	15	20	25	32	40	50
PN	63	63	63	63	63	63	63	63
ACT	DA32	DA32	DA32	DA52	DA52	DA63	DA63	DA75
H (mm)	145	147	152	201.5	216.5	240	259	294
L1 (mm)	50	60	75	80	90	110	120	140
L2 (mm)	110	110	110	141	141	164	164	210
重量 (KG)	0.67	0.67	1.05	1.6	1.96	2.7	3	4.5
¥								

Art: **320SB***G** — ********
 口径 特别代码

单动/Single acting

型号 CODE	320SB008G- VCNG	320SB010G- VCNG	320SB015G- VDNG	320SB020G- VDNG	320SB025G- VENG	320SB032G- VFNG	320SB040G- VHNG	320SB050G- VING
DN	8	10	15	20	25	32	40	50
PN	63	63	63	63	63	63	63	63
ACT	SR52	SR52	SR63	SR63	SR75	SR85	SR100	SR115
H (mm)	181.5	183.5	195	213	246	272	303.8	355.4
L1 (mm)	50	60	75	80	90	110	120	140
L2 (mm)	141	141	164	164	210	240.5	275	333
重量 (KG)	1.5	1.6	1.6	3.4	2.9	4.4	5.8	9
¥								