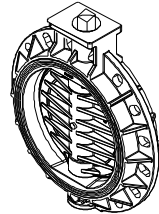
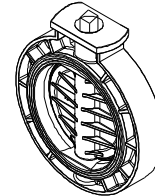


产品特性 FEATURES:

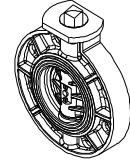
- ★规格 SPECIFICATIONS : DN50-DN150 10Kg/cm² DN200 6Kg/cm²
- ★材质 MATERIAL: PVC, (可选: CPVC, PPG/FRPP, PPH, PP-R, ABS, PE)
- ★标准 STANDARD: 国标 GB, 德标 DIN, 美国标 ANSI, 日标 JIS 台湾地区 CNS
- ★采用ISO5211平台设计便于安装执行器
Built-in ISO 5211 Direct Mounting Pad and Square Stem for Easy Automation
- ★温度范围 TEMPERATURE RANGE: -5°C ~60°C



SIZE DN350-DN400



SIZE DN125-DN300



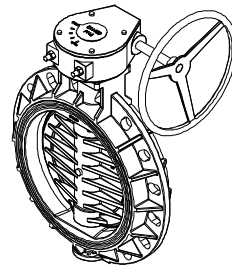
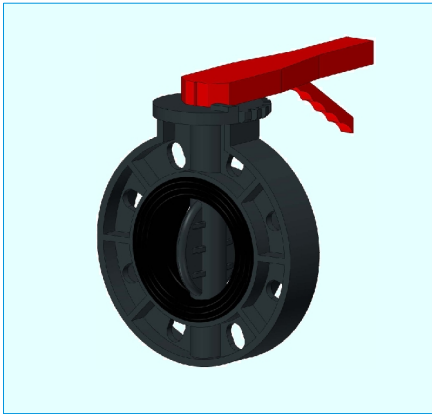
SIZE DN50-DN100

序号	名称	数量	材质
1	阀体	1	UPVC、FR、PP、PVDF
2	阀板	1	UPVC、PVR、PVDF
3	阀杆	1	2CR13、304
4	止泄阀	1	EPDM、TPE、TEFLON

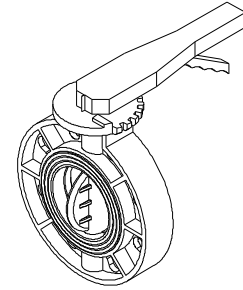
规格 SIZE	DN	50	65	80	100	125	150	200	250	300	350	400
	INCH	2"	2 1/2"	3"	4"	5"	6"	8"	10"	12"	14"	16"
ød		48	63	78	98	122	146	199	246	296	328	382
øD1	DIN	125	145	160	180	210	240	295	350	400	460	515
	ANSI	121	140	152	191	216	241	298	362	432	476	540
	JIS	120	140	150	175	210	240	290	355	400	445	510
ØD		160	181	196	230	260	288	344	412	487	512	598
ISO 5211 ø1		F05	F05	F05	F05	F07	F07					
ISO 5211 ø2		F07	F07	F07	F07	F10	F10	F10	F12	F12	F12	F12
n-øe	DIN	4-ø19	4-ø19	8-ø19	8-ø19	8-ø19	8-ø23	8-ø23	12-ø23	12-ø23	16-ø25	16-ø27
	ANSI	4-ø19	4-ø19	4-ø19	8-ø19	8-ø19	8-ø23	8-ø23	12-ø23	12-ø23	12-ø29	16-ø29
	JIS	4-ø19	4-ø19	8-ø19	8-ø19	8-ø19	8-ø23	12-ø23	12-ø23	16-ø23	16-ø25	16-ø27
H		180	203	218	255	295	324	387	466	529	566	649
H1		11	11	14	14	17	17	17	22	22	27	27
□P		11×11	11×11	14×14	14×14	17×17	17×17	17×17	22×22	22×22	27×27	27×27
L		43	46	49	54	64	70	88	98	108	125	140
工作压力 (Mpa)	PSI	150	150	150	150	150	150	150	90	90	90	90
	Mpa	1.0	1.0	1.0	1.0	1.0	1.0	0.6	0.6	0.6	0.6	0.6

产品特性 FEATURES:

- ★规格 SPECIFICATIONS : DN50-DN150 10Kg/cm² DN200 6Kg/cm²
- ★材质 MATERIAL: PVC, (可选: CPVC, PPG/FRPP, PPH, PP-R, ABS, PE)
- ★标准 STANDARD: 国标 GB, 德标 DIN, 美国标 ANSI, 日标 JIS 台湾地区 CNS
- ★温度范围 TEMPERATURE RANGE: -5°C ~60°C



SIZE DN300-DN400

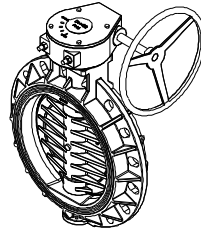
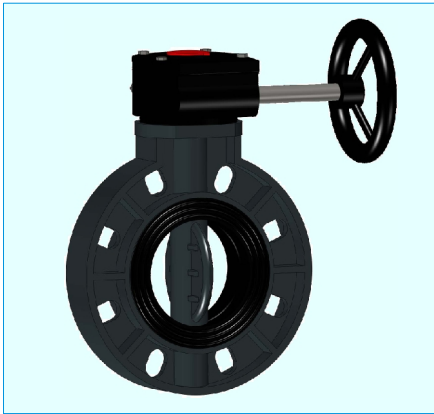


SIZE DN50-DN250

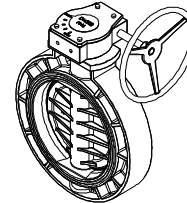
序号	名称	数量	材质
1	阀体	1	UPVC、FR、PP、PVDF
2	阀座	1	EPDM、FPM
3	阀板	1	UPVC、FR、PP、PVDF
4	O-型环	2	EPDM、FPM
5	阀杆	1	304、316
6	档块	1	ABS
7	方位盘	1	ABS
8	螺钉	4	304
9	螺钉护盖	4	ABS
10	手柄	1	ABS
11	弹簧	1	304
12	副把	1	ABS
13	销钉	1	304
14	螺栓	1	304
15	商标盖	1	ABS

规格 SIZE	DN	50	65	80	100	125	150	200	250
	INCH	2"	2 1/2"	3"	4"	5"	6"	8"	10"
ød		48	63	78	98	122	146	199	246
øD1	DIN	125	145	160	180	210	240	295	350
	ANSI	121	140	152	191	216	241	298	362
	JIS	120	140	150	175	210	240	290	355
ØD		160	181	196	230	260	288	344	412
H1		100	112	120	140	165	180	215	260
H2		143	155	172	194	223	239	280	340
H		223	245	270	308	352	382	452	477
n-øe	DIN	4-ø19	4-ø19	8-ø19	8-ø19	8-ø19	8-ø23	8-ø23	12-ø23
	ANSI	4-ø19	4-ø19	4-ø19	8-ø19	8-ø19	8-ø23	8-ø23	12-ø23
	JIS	4-ø19	4-ø19	8-ø19	8-ø19	8-ø19	8-ø23	12-ø23	12-ø23
L1		190	190	240	240	310	310	310	310
L		43	46	49	54	64	70	88	98
工作压力 (Mpa)	PSI	150	150	150	150	150	150	150	90
	Mpa	1.0	1.0	1.0	1.0	1.0	1.0	0.6	0.6

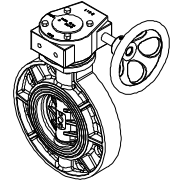
- ★规格 SPECIFICATIONS : DN50-DN200 (3"-8") 10Kg/cm² DN250-DN400 (10"-16") 6Kg/cm²
- ★材质 MATERIAL : PVC, (可选: CPVC, PPG/FRPP, PPH, PP-R, ABS, PE)
- ★标准 STANDARD : 国标 GB, 德标 DIN, 美标 ANSI, 日标 JIS, 台湾地区 CNS
- ★铸铁齿轮箱, 高减速比, 开度准确、开关省力, 节省开关回转空间、蝶板加强筋设计, 保证管路系统安全、阀体与阀座整体镶嵌, 保证低扭矩更换更方便。



SIZE DN350-DN400



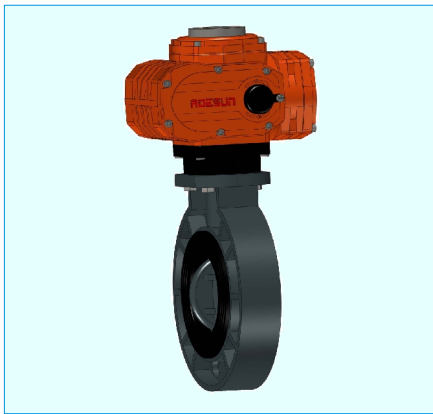
SIZE DN125-DN300



SIZE DN50-DN100

序号	名称	数量	材质
1	阀体	1	PVC、CPVC、RF-PP、PP
2	阀座	1	EPDM、FPM
3	阀板	1	PVC、CPVC、RF-PP、PP
4	螺栓	4	304
5	阀杆	1	304、316
6	O-型圈	2	EPDM、FPM
6	档块	1	ABS
7	接头	1	304
8	减速箱	1	IRON
9	手轮	1	304
10	销钉	1	304

规格 SIZE	DN	50	65	80	100	125	150	200	250	300	350	400
	INCH	2"	2 1/2"	3"	4"	5"	6"	8"	10"	12"	14"	16"
ød		48	63	78	98	122	146	199	246	296	328	382
øD1	DIN	125	145	160	180	210	240	295	350	400	460	515
	ANSI	121	140	152	191	216	241	298	362	432	476	540
	JIS	120	140	150	175	210	240	290	355	400	445	510
	ØD	160	181	196	230	260	288	344	412	487	512	598
H1		100	112	120	140	165	180	215	260	285	310	350
H2		160	162	180	200	235	250	285	340	365	390	460
n-øe	DIN	4-ø19	4-ø19	8-ø19	8-ø19	8-ø19	8-ø23	8-ø23	12-ø23	12-ø23	16-ø25	16-ø27
	ANSI	4-ø19	4-ø19	4-ø19	8-ø19	8-ø19	8-ø23	8-ø23	12-ø23	12-ø23	12-ø29	16-ø29
	JIS	4-ø19	4-ø19	8-ø19	8-ø19	8-ø19	8-ø23	12-ø23	12-ø23	16-ø23	16-ø25	16-ø27
H		180	203	218	255	295	324	387	466	529	566	649
M		120	120	120	120	150	150	150	180	180	180	260
N		75	75	75	75	90	90	90	120	120	120	150
ØD3		145	145	145	145	260	260	260	280	280	280	380
L1		120	120	120	120	200	200	200	220	220	220	280
L		43	46	49	54	64	70	88	98	108	125	88
工作压力 (Mpa)	PSI	150	150	150	150	150	150	150	90	90	90	90
	Mpa	1.0	1.0	1.0	1.0	1.0	1.0	0.6	0.6	0.6	0.6	0.6
Reduction gear ratio		24:1	24:1	24:1	24:1	30:1	30:1	30:1	50:1	50:1	50:1	70:1
Weight(Kg)		4.3	4.5	4.8	5.5	9.6	10.5	13.8	20	24.5	31	46.5



阀体/Body: U-PVC(可选/Optional: PP)

阀座/Seat: EPDM

连接/Connection: 对夹式连接/Wafer type

电压/Voltage: 220VAC、24VDC、380VAC(可选/Optional: 110VAC)

适用流体: 水、空气、油类、腐蚀性化学液体/Applicable fluid: water、air、oil、corrosive chemical liquids

Art: 220EPE***W - ***-EX

口径

特别代码

开关型/On-off-model

型号 CODE	220EPE050 W-HBAZ-EX	220EPE065 W-HBAZ-EX	220EPE080 W-HBAZ-EX	220EPE100 W-HBAZ-EX	220EPE125 W-HCAZ-EX	220EPE150 W-HDAZ-EX	220EPE200 W-HEAZ-EX	220EPE250 W-HEAZ-EX	220EPE300 W-HFAZ-EX
DN	50	65	80	100	125	150	200	250	300
PN	10	10	10	10	10	10	6	6	6
ACT	AEA-EX05	AEA-EX05	AEA-EX05	AEA-EX05	AEA-EX10	AEA-EX20	AEA-EX40	AEA-EX40	AEA-EX60
H (mm)	313	335	351	387	455	520	583	746	805
L1 (mm)	160	180	196	228	258	287	344	412	460
L2 (mm)	170.5	170.5	170.5	170.5	217.5	217.5	266.5	266.5	266.5
参考重量 (KG)	3.7	3.9	4.7	5.6	9.5	14.5	17	26	39

有源触点 / Active contact

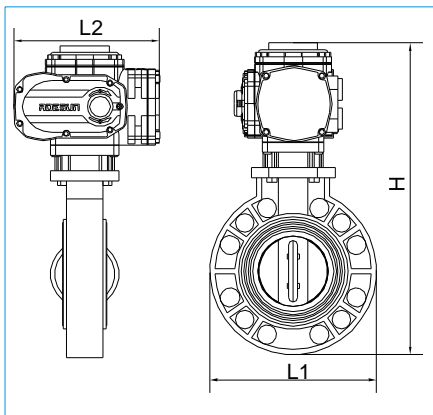
型号 CODE	220EPE050 W-HBBZ-EX	220EPE065 W-HBBZ-EX	220EPE080 W-HBBZ-EX	220EPE100 W-HBBZ-EX	220EPE125 W-HCBZ-EX	220EPE150 W-HDBZ-EX	220EPE200 W-HEBZ-EX	220EPE250 W-HEBZ-EX	220EPE300 W-HFBZ-EX
DN	50	65	80	100	125	150	200	250	300
PN	10	10	10	10	10	10	6	6	6
ACT	AEA-EX05	AEA-EX05	AEA-EX05	AEA-EX05	AEA-EX10	AEA-EX20	AEA-EX40	AEA-EX40	AEA-EX60
H (mm)	313	335	351	387	455	520	583	746	805
L1 (mm)	160	180	196	228	258	287	344	412	460
L2 (mm)	170.5	170.5	170.5	170.5	217.5	217.5	266.5	266.5	266.5
参考重量 (KG)	3.7	3.9	4.7	5.6	9.5	14.5	17	26	39

24VDC

型号 CODE	220EPE050 W-HBGZ-EX	220EPE065 W-HBGZ-EX	220EPE080 W-HBGZ-EX	220EPE100 W-HBGZ-EX	220EPE125 W-HCGZ-EX	220EPE150 W-HDGZ-EX	220EPE200 W-HEGZ-EX	220EPE250 W-HEGZ-EX	220EPE300 W-HFGZ-EX
DN	50	65	80	100	125	150	200	250	300
PN	10	10	10	10	10	10	6	6	6
ACT	AEA-EX05	AEA-EX05	AEA-EX05	AEA-EX05	AEA-EX10	AEA-EX20	AEA-EX40	AEA-EX40	AEA-EX60
H (mm)	313	335	351	387	455	520	583	746	805
L1 (mm)	160	180	196	228	258	287	344	412	460
L2 (mm)	170.5	170.5	170.5	170.5	217.5	217.5	266.5	266.5	266.5
参考重量 (KG)	3.7	3.9	4.7	5.6	9.5	14.5	17	26	39

380VAC

型号 CODE	220EPE050 W-HBHZ-EX	220EPE065 W-HBHZ-EX	220EPE080 W-HBHZ-EX	220EPE100 W-HBHZ-EX	220EPE125 W-HCHZ-EX	220EPE150 W-HDHz-EX	220EPE200 W-HEHZ	220EPE250 W-HEHZ-EX	220EPE300 W-HFHZ-EX
DN	50	65	80	100	125	150	200	250	300
PN	10	10	10	10	10	10	6	6	6
ACT	AEA-EX05	AEA-EX05	AEA-EX05	AEA-EX05	AEA-EX10	AEA-EX20	AEA-EX40	AEA-EX40	AEA-EX60
H (mm)	330.5	342.5	368.5	404.5	479	544	600	763	822
L1 (mm)	159.5	181	198	229	260	287	345	412	460
L2 (mm)	170.5	170.5	170.5	170.5	217.5	217.5	266.5	266.5	266.5
重量 (KG)	3.7	3.9	4.7	5.6	9.5	14.5	17	26	39



更大口径另询
More size on request



阀体/Body: U-PVC(可选/Optional: PP)

阀座/Seat: EPDM

连接/Connection: 对夹式连接/Wafer type

电压/Voltage: 220VAC(可选/Optional: 110VAC)

适用流体: 水、空气、油类、腐蚀性化学液体/Applicable fluid: water、air、oil、corrosive chemical liquids

带4-20mA输入/输出信号/with 4-20mA input/output signal
(可选/Optional: 1-5VDC输入信号/1-5VDC input signal)

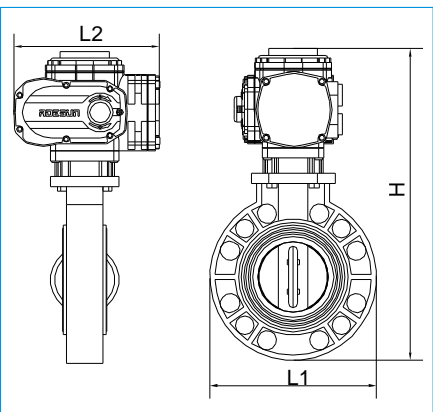
Art: 220MPE***W - ***

口径

特别代码

调节型/Modulating model

型号 CODE	220MPE050 W-HBEZ-EX	220MPE065 W-HBEZ-EX	220MPE080 W-HBEZ-EX	220MPE100 W-HBEZ-EX	220MPE125 W-HCEZ-EX	220MPE150 W-HDEZ-EX	220MPE200 W-HEEZ-EX	220MPE250 W-HEEZ-EX	220MPE300 W-HFEZ-EX
DN	50	65	80	100	125	150	200	250	300
PN	10	10	10	10	10	10	6	6	6
ACT	AEA-05E	AEA-05E	AEA-05E	AEA-05E	AEA-10E	AEA-20E	AEA-40E	AEA-40E	AEA-60E
H (mm)	330.5	342.5	368.5	404.5	479	544	600	763	822
L1 (mm)	160	180	196	228	258	287	344	412	460
L2 (mm)	170.5	170.5	170.5	170.5	217.5	217.5	266.5	266.5	266.5
参考重量 (KG)	3.7	3.9	4.7	5.6	9.5	14.5	17	26	39



更大口径另询
More size on request