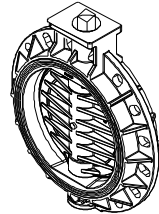
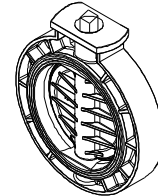


产品特性 FEATURES:

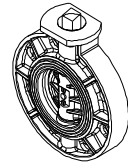
- ★规格 SPECIFICATIONS : DN50-DN150 10Kg/cm² DN200 6Kg/cm²
- ★材质 MATERIAL: PVC, (可选: CPVC, PPG/FRPP, PPH, PP-R, ABS, PE)
- ★标准 STANDARD: 国标 GB, 德标 DIN, 美国标 ANSI, 日标 JIS 台湾地区 CNS
- ★采用ISO5211平台设计便于安装执行器
Built-in ISO 5211 Direct Mounting Pad and Square Stem for Easy Automation
- ★温度范围 TEMPERATURE RANGE: -5°C ~60°C



SIZE DN350-DN400



SIZE DN125-DN300



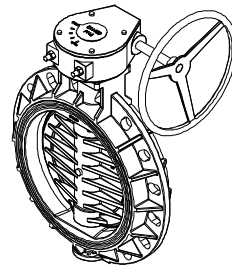
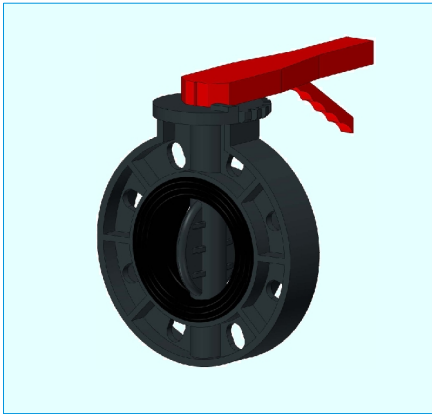
SIZE DN50-DN100

序号	名称	数量	材质
1	阀体	1	UPVC、FR、PP、PVDF
2	阀板	1	UPVC、PVR、PVDF
3	阀杆	1	2CR13、304
4	止泄阀	1	EPDM、TPE、TEFLON

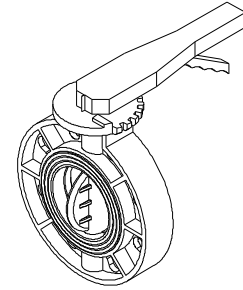
规格 SIZE	DN	50	65	80	100	125	150	200	250	300	350	400
	INCH	2"	2 1/2"	3"	4"	5"	6"	8"	10"	12"	14"	16"
ød		48	63	78	98	122	146	199	246	296	328	382
øD1	DIN	125	145	160	180	210	240	295	350	400	460	515
	ANSI	121	140	152	191	216	241	298	362	432	476	540
	JIS	120	140	150	175	210	240	290	355	400	445	510
ØD		160	181	196	230	260	288	344	412	487	512	598
ISO 5211 ø1		F05	F05	F05	F05	F07	F07					
ISO 5211 ø2		F07	F07	F07	F07	F10	F10	F10	F12	F12	F12	F12
n-øe	DIN	4-ø19	4-ø19	8-ø19	8-ø19	8-ø19	8-ø23	8-ø23	12-ø23	12-ø23	16-ø25	16-ø27
	ANSI	4-ø19	4-ø19	4-ø19	8-ø19	8-ø19	8-ø23	8-ø23	12-ø23	12-ø23	12-ø29	16-ø29
	JIS	4-ø19	4-ø19	8-ø19	8-ø19	8-ø19	8-ø23	12-ø23	12-ø23	16-ø23	16-ø25	16-ø27
H		180	203	218	255	295	324	387	466	529	566	649
H1		11	11	14	14	17	17	17	22	22	27	27
□P		11×11	11×11	14×14	14×14	17×17	17×17	17×17	22×22	22×22	27×27	27×27
L		43	46	49	54	64	70	88	98	108	125	140
工作压力 (Mpa)	PSI	150	150	150	150	150	150	150	90	90	90	90
	Mpa	1.0	1.0	1.0	1.0	1.0	1.0	0.6	0.6	0.6	0.6	0.6

产品特性 FEATURES:

- ★规格 SPECIFICATIONS : DN50-DN150 10Kg/cm² DN200 6Kg/cm²
- ★材质 MATERIAL: PVC, (可选: CPVC, PPG/FRPP, PPH, PP-R, ABS, PE)
- ★标准 STANDARD: 国标 GB, 德标 DIN, 美国标 ANSI, 日标 JIS 台湾地区 CNS
- ★温度范围 TEMPERATURE RANGE: -5°C ~60°C



SIZE DN300-DN400

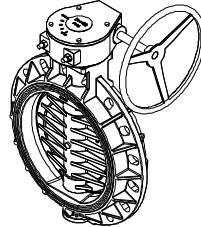
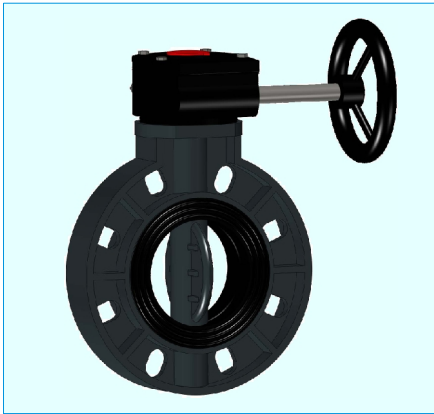


SIZE DN50-DN250

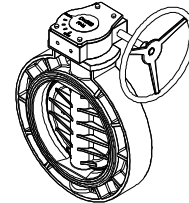
序号	名称	数量	材质
1	阀体	1	UPVC、FR、PP、PVDF
2	阀座	1	EPDM、FPM
3	阀板	1	UPVC、FR、PP、PVDF
4	O-型环	2	EPDM、FPM
5	阀杆	1	304、316
6	档块	1	ABS
7	方位盘	1	ABS
8	螺钉	4	304
9	螺钉护盖	4	ABS
10	手柄	1	ABS
11	弹簧	1	304
12	副把	1	ABS
13	销钉	1	304
14	螺栓	1	304
15	商标盖	1	ABS

规格 SIZE	DN	50	65	80	100	125	150	200	250
	INCH	2"	2 1/2"	3"	4"	5"	6"	8"	10"
ød		48	63	78	98	122	146	199	246
øD1	DIN	125	145	160	180	210	240	295	350
	ANSI	121	140	152	191	216	241	298	362
	JIS	120	140	150	175	210	240	290	355
ØD		160	181	196	230	260	288	344	412
H1		100	112	120	140	165	180	215	260
H2		143	155	172	194	223	239	280	340
H		223	245	270	308	352	382	452	477
n-øe	DIN	4-ø19	4-ø19	8-ø19	8-ø19	8-ø19	8-ø23	8-ø23	12-ø23
	ANSI	4-ø19	4-ø19	4-ø19	8-ø19	8-ø19	8-ø23	8-ø23	12-ø23
	JIS	4-ø19	4-ø19	8-ø19	8-ø19	8-ø19	8-ø23	12-ø23	12-ø23
L1		190	190	240	240	310	310	310	310
L		43	46	49	54	64	70	88	98
工作压力 (Mpa)	PSI	150	150	150	150	150	150	150	90
	Mpa	1.0	1.0	1.0	1.0	1.0	1.0	0.6	0.6

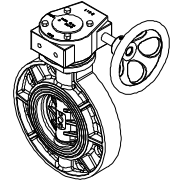
- ★规格 SPECIFICATIONS : DN50-DN200 (3"-8") 10Kg/cm² DN250-DN400 (10"-16") 6Kg/cm²
- ★材质 MATERIAL : PVC, (可选: CPVC, PPG/FRPP, PPH, PP-R, ABS, PE)
- ★标准 STANDARD : 国标 GB, 德标 DIN, 美标 ANSI, 日标 JIS, 台湾地区 CNS
- ★铸铁齿轮箱, 高减速比, 开度准确、开关省力, 节省开关回转空间、蝶板加强筋设计, 保证管路系统安全、阀体与阀座整体镶嵌, 保证低扭矩更换更方便。



SIZE DN350-DN400



SIZE DN125-DN300



SIZE DN50-DN100

序号	名称	数量	材质
1	阀体	1	PVC、CPVC、RF-PP、PP
2	阀座	1	EPDM、FPM
3	阀板	1	PVC、CPVC、RF-PP、PP
4	螺栓	4	304
5	阀杆	1	304、316
6	O-型圈	2	EPDM、FPM
6	档块	1	ABS
7	接头	1	304
8	减速箱	1	IRON
9	手轮	1	304
10	销钉	1	304

规格 SIZE	DN	50	65	80	100	125	150	200	250	300	350	400
	INCH	2"	2 1/2"	3"	4"	5"	6"	8"	10"	12"	14"	16"
ød		48	63	78	98	122	146	199	246	296	328	382
øD1	DIN	125	145	160	180	210	240	295	350	400	460	515
	ANSI	121	140	152	191	216	241	298	362	432	476	540
	JIS	120	140	150	175	210	240	290	355	400	445	510
	ØD	160	181	196	230	260	288	344	412	487	512	598
H1		100	112	120	140	165	180	215	260	285	310	350
H2		160	162	180	200	235	250	285	340	365	390	460
n-øe	DIN	4-ø19	4-ø19	8-ø19	8-ø19	8-ø19	8-ø23	8-ø23	12-ø23	12-ø23	16-ø25	16-ø27
	ANSI	4-ø19	4-ø19	4-ø19	8-ø19	8-ø19	8-ø23	8-ø23	12-ø23	12-ø23	12-ø29	16-ø29
	JIS	4-ø19	4-ø19	8-ø19	8-ø19	8-ø19	8-ø23	12-ø23	12-ø23	16-ø23	16-ø25	16-ø27
H		180	203	218	255	295	324	387	466	529	566	649
M		120	120	120	120	150	150	150	180	180	180	260
N		75	75	75	75	90	90	90	120	120	120	150
ØD3		145	145	145	145	260	260	260	280	280	280	380
L1		120	120	120	120	200	200	200	220	220	220	280
L		43	46	49	54	64	70	88	98	108	125	88
工作压力 (Mpa)	PSI	150	150	150	150	150	150	150	90	90	90	90
	Mpa	1.0	1.0	1.0	1.0	1.0	1.0	0.6	0.6	0.6	0.6	0.6
Reduction gear ratio		24:1	24:1	24:1	24:1	30:1	30:1	30:1	50:1	50:1	50:1	70:1
Weight(Kg)		4.3	4.5	4.8	5.5	9.6	10.5	13.8	20	24.5	31	46.5

Art. 220系列U-PVC气动蝶阀



Art. 220 series U-PVC pneumatic Butterfly valve



阀体/Body: U-PVC(可选/Optional: PP)

阀座/Seat: EPDM

连接/Connection: 对夹式连接/Wafer type

配 **ADESUN** 气动执行器/with **ADESUN** pneumatic actuator

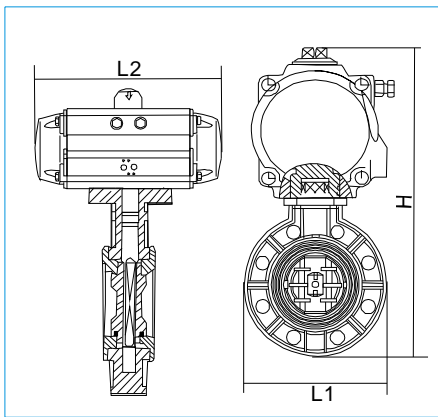
适用流体: 水、空气、油类、腐蚀性化学液体/Applicable fluid: water、 air、 oil、 corrosive chemical liquids

Art: 220DPE***W - ****

口径 特别代码

双动/Double acting

型号 CODE	220DPE050 W-CDNZ	220DPE065 W-CDNZ	220DPE080 W-CENZ	220DPE100 W-CENZ	220DPE125 W-CGNZ	220DPE150 W-CHNZ	220DPE200 W-CDNZ	220DPE250 W-CDNZ	220DPE300 W-CKNZ	更大口径另询 More size on request
DN	50	65	80	100	125	150	200	250	300	
PN	10	10	10	10	10	10	6	6	6	
ACT	ACD063	ACD063	ACD075	ACD075	ACD090	ACD100	ACD115	ACD145	ACD145	
H (mm)	279	301	339	375	430	472	547	738	806	
L1 (mm)	160	180	196	228	258	287	344	412	460	
L2 (mm)	168	168	219	219	249	274	315	417	417	
参考重量 (KG)	2.8	3.6	5.5	7.6	10.8	13.7	22	30	44	
¥										



Art: 220SPE***W - ****

口径 特别代码

单动/Single acting

型号 CODE	220SPE050W -CENZ	220SPE065W -CGNZ	220SPE080W -CHNZ	220SPE100W -CGNZ	220SPE125W -CINZ	220SPE150W -CKNZ	220SPE200W -CLNZ	220SPE250W -CMNZ	220SPE300W -CNNZ	更大口径另询 More size on request
DN	50	65	80	100	125	150	200	250	300	
PN	10	10	10	10	10	10	6	6	6	
ACT	ACS075	ACS090	ACS100	ACS100	ACS115	ACS145	ACS160	ACS190	ACS210	
H (mm)	301	335	366	402	457	535	618	821	883.5	
L1 (mm)	160	180	196	228	258	287	344	412	460	
L2 (mm)	219	249	274	274	315	417	452	539	1005	
参考重量 (KG)	5.4	7.1	9.1	11	16.6	28	37	58	74	
¥										



阀体/Body: U-PVC(可选/Optional: PP)

阀座/Seat: EPDM

连接/Connection: 对夹式连接/Wafer type

配 **VALBIA** 气动执行器/with **VALBIA** pneumatic actuator

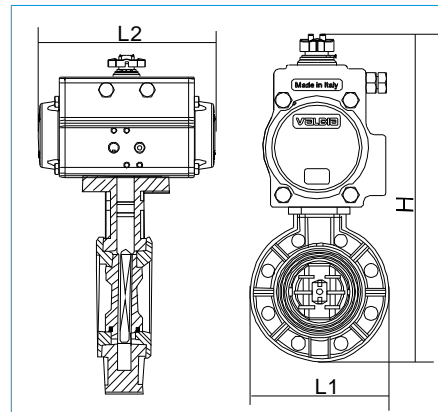
适用流体: 水、空气、油类、腐蚀性化学液体/Applicable fluid: water、 air、 oil、 corrosive chemical liquids

Art: 220DPE***W - ****

口径 特别代码

双动/Double acting

型号 CODE	220DPE050 W-VDNZ	220DPE065 W-VDNZ	220DPE080 W-VENZ	220DPE100 W-VENZ	220DPE125 W-VFNZ	220DPE150 W-VHNZ	220DPE200 W-VINZ	220DPE250 W-VJNZ	220DPE300 W-VLNZ	更大口径另询 More size on request
DN	50	65	80	100	125	150	200	250	300	
PN	10	10	10	10	10	10	6	6	6	
ACT	DA63	DA63	DA75	DA75	DA85	DA100	DA115	DA125	DA160	
H (mm)	293	315	349	385	442	482	580	777	841	
L1 (mm)	160	180	196	228	258	287	344	412	460	
L2 (mm)	164	164	210	210	240.5	275	333	372	500	
参考重量 (KG)	3.76	4.06	5.38	7.28	10.7	13.8	21.85	29.6	50.75	
¥										



Art: 220SPE***W - ****

口径 特别代码

单动/Single acting

型号 CODE	220SPE050W -VENZ	220SPE065W -VFNZ	220SPE080W -VHNZ	220SPE100W -VINZ	220SPE125W -VJNZ	220SPE150W -VLNZ	220SPE200W -VMNZ	220SPE250W -VNNZ	220SPE300W -VONZ	更大口径另询 More size on request
DN	50	65	80	100	125	150	200	250	300	
PN	10	10	10	10	10	10	6	6	6	
ACT	SR75	SR85	SR100	SR115	SR125	SR160	SR180	SR200	SR230	
H (mm)	311	347	376	447	502	575	670	777	841	
L1 (mm)	160	180	196	228	258	287	344	412	460	
L2 (mm)	210	240.5	275	333	372	500	493	578.5	690	
参考重量 (KG)	5.49	7.2	9.6	15.95	20.88	37.8	53	73.8	100	
¥										