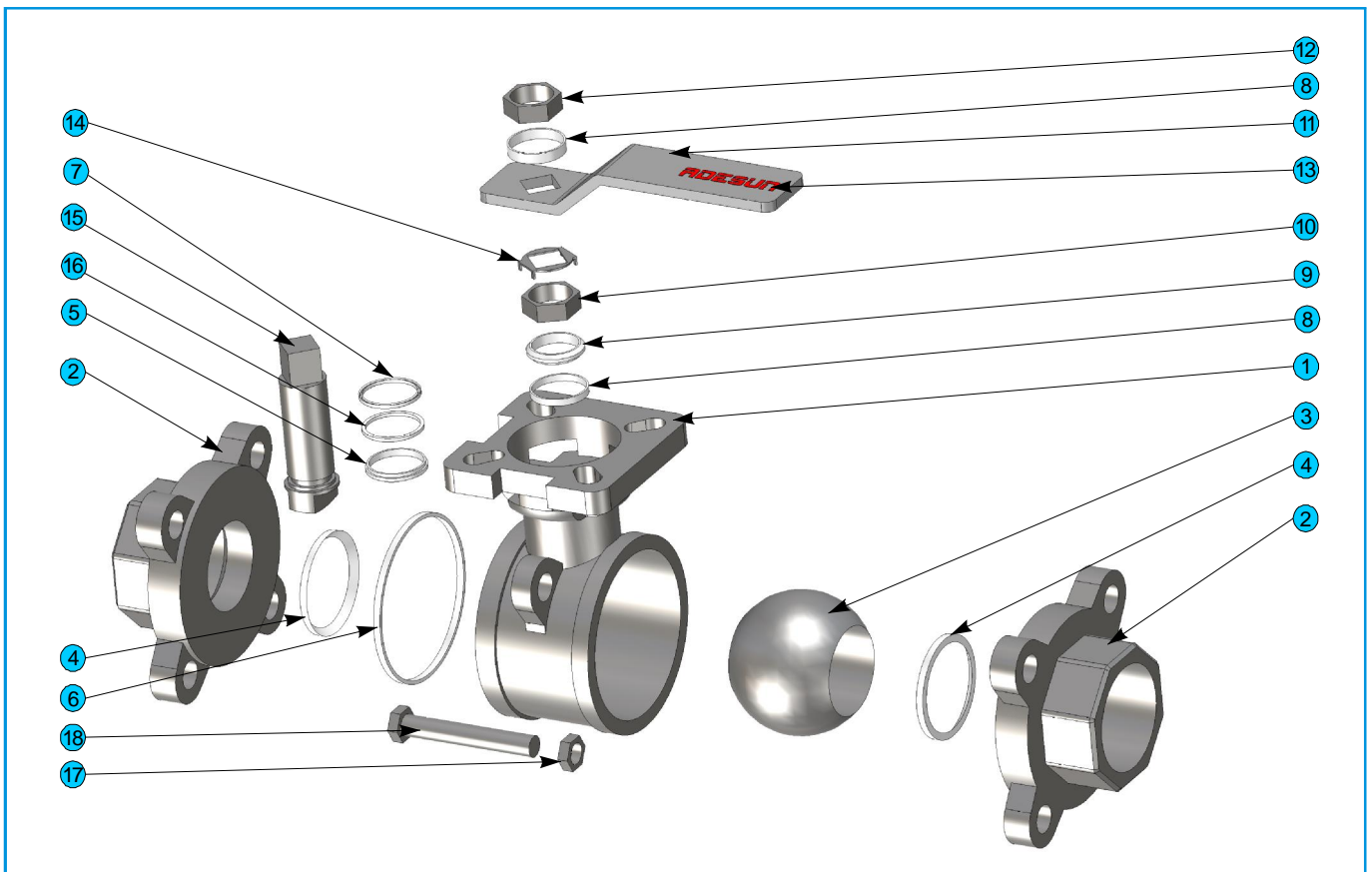




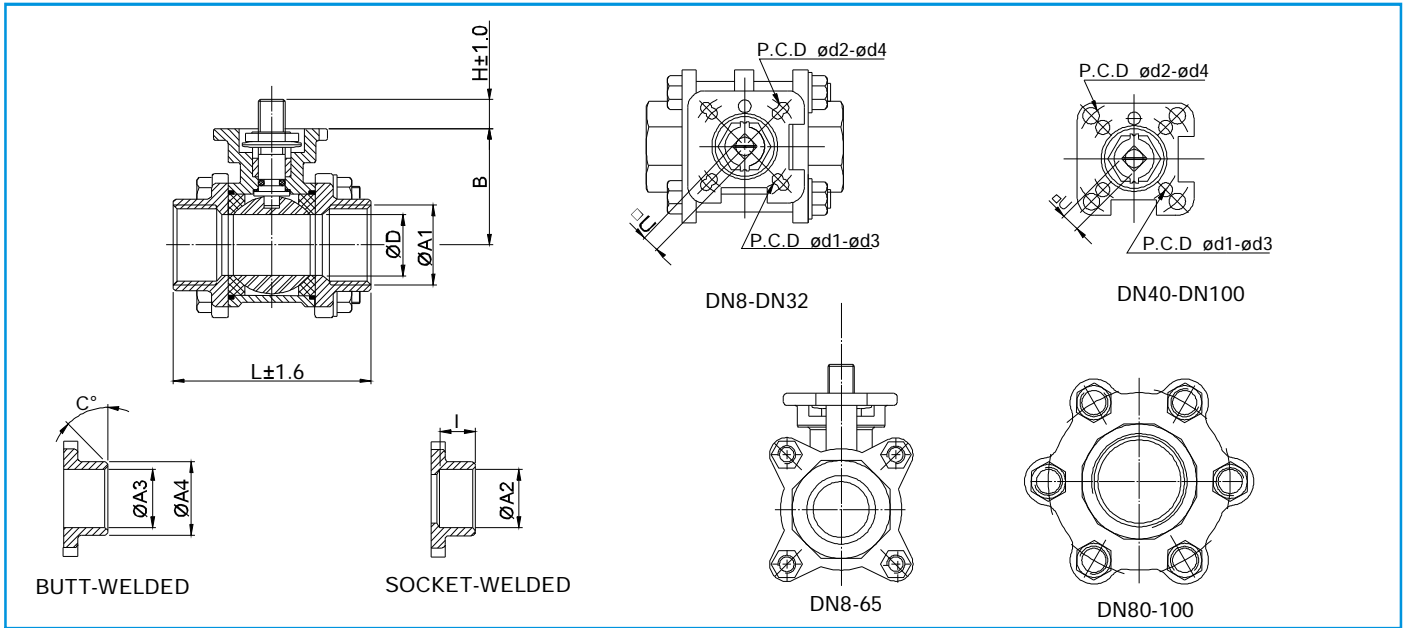
三片式, ISO5211高平台, 全流量球阀
Three pieces, ISO5211 pad direct, full bore ball valve

标准规范 STANDARD SPECIFICATION

- ★设计规范 Design:
ASME B16.34, EN 12266-1
- ★结构长度 Face to Face:
DIN 3202
- ★检验与测试 Inspection and Testing:
EN12266-1



序号 NO.	零件名称 PART NAME	材质 MATERIAL			序号 NO.	零件名称 PART NAME	材质 MATERIAL		
1	阀体/BODY	CF8M	CF8	WCB	10	六角片/GLAND NUT	A2-70	A2-70	WCB
2	阀盖/END CAP	CF8M	CF8	WCB	11	把手/HANDLE	CF8	CF8	WCB
3	钢球/BALL	CF8M	CF8	CF8	12	把手螺帽/HANDLE NUT	CF8	CF8	WCB
4	球垫/SEAT	PTFE			13	品牌/LOGO	ADESUN		
5	小薄片/THRUST WASHER	PTFE			14	凸华司/TAB WASHER	SUS304		
6	大薄片/GASKET	PTFE			15	中轴/STEM	CF8	CF8	WCB
7	中口/STEM PACKING	PTFE			16	O型圈/O-RING	VITON		
8	环套/GLAND	SUS304			17	固定螺帽/HEX NUT	A2-70	A2-70	S45C
9	笠华司/DISC SPRING	SUS301			18	固定螺丝/HEX BOLT	S45C		



外形尺寸 Dimensions

SIZE	ØD	L	H	□ U	ISO 5211	Ød1	Ød2	Ød3	Ød4	ØA1	ØA2	l	ØA3	ØA4	C°	B
DN8	11.2	60	7.6	9	F03	36		5.5		1/4"	14.22	11.1	11.4	14	37	32.4
DN10	12.7	60	7.6	9	F03/F04	36	42	5.5	5.5	3/8"	17.52	11.1	12.7	18	37	32.4
DN15	15	75	8.6	9	F03/F04	36	42	5.5	5.5	1/2"	21.71	12.7	15.9	22	37	40.5
DN20	20	80	9.6	9	F03/F04	36	42	5.5	5.5	3/4"	27.05	14.3	20.6	28	37	50.5
DN25	25	90	12.5	11	F04/F05	42	50	5.5	6.5	1"	33.78	15.9	25	35	37	56.5
DN32	31.8	110	12.6	11	F04/F05	42	50	5.5	6.5	1 1/4"	42.54	17.5	32	44	37	60
DN40	38.1	120	16.1	14	F05/F07	50	70	6.5	8.5	1 1/2"	48.64	19.1	40	50	37	77
DN50	50	140	16.8	14	F05/F07	50	70	6.5	8.5	2"	61.11	22.2	50.8	62	37	84
DN65	65	185	18	17	F07/F10	70	102	8.5	10.5	2 1/2"	73.81	29.5	65	77	30	101
DN80	76	205	18	17	F07/F10	70	102	8.5	10.5	3"	90.2	31	80	91	30	111
DN100	100	240	18	17	F07/F10	70	102	8.5	10.5	4"	115.06	39	100	117	30	131

扭矩 (不含安全系数) TORQUES (UN INCLUDING SAFETY FACTOR)

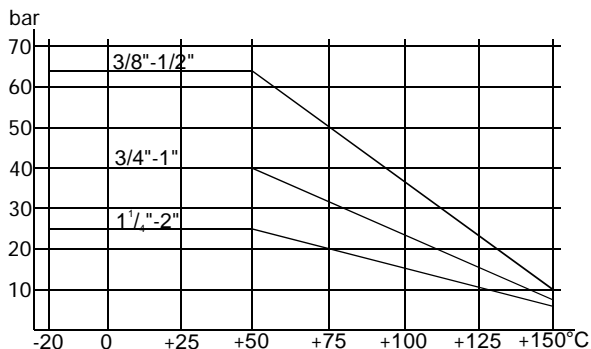
SIZE 尺寸	DN15	DN20	DN25	DN32	DN40	DN50	DN65	DN80	DN100	DN125	DN150	DN200
TORQUE 扭矩(Nm)	5	8	10	16	23	30	64	103	129	323	380	487

CV

SIZE	0°	10°	20°	30°	40°	50°	60°	70°	80°	90°
DN15	0	0.05	2.35	6.00	10.36	15.17	20.29	25.62	31.07	36.57
DN20	0	0.10	4.39	11.18	19.30	28.27	37.81	47.73	57.88	68.14
DN25	0	0.16	7.04	17.93	30.96	45.36	60.67	76.58	92.87	109.32
DN32	0	0.28	11.91	30.32	52.34	76.66	102.54	129.44	156.97	184.77
DN40	0	0.45	18.93	48.18	83.17	121.83	162.96	205.71	249.45	293.63
DN50	0	0.75	31.33	79.75	137.68	201.67	269.73	340.50	412.90	486.03
DN65	0	1.31	54.36	138.37	238.87	349.89	467.98	590.75	716.37	843.24
DN80	0	1.98	82.31	209.51	361.66	529.76	708.55	894.44	1084.63	1276.72
DN100	0	3.19	132.51	337.27	582.22	852.82	1140.66	1439.90	1746.08	2055.31
DN125	0	5.13	212.99	542.11	935.82	1370.77	1833.41	2314.39	2806.52	3303.55
DN150	0	7.62	316.34	805.15	1389.89	2035.88	2723.01	3437.36	4168.28	4906.47
DN200	0	14.03	582.61	1482.88	2559.81	3749.55	5015.06	6330.70	7676.86	9036.41

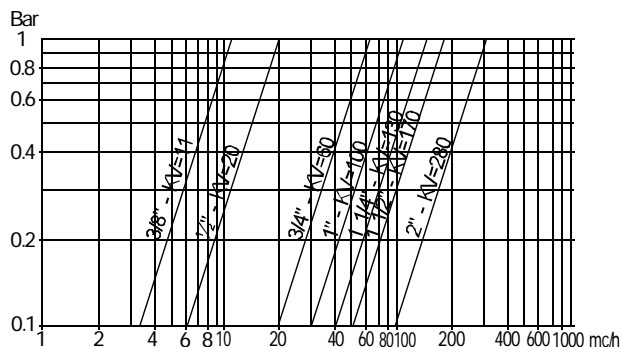
压力/温度曲线

PRESSURE/TEMPERATURE DIAGRAM



流量/压损和kv

FLOW/PRESSURE LOSS DIAGRAM AND KV NOMINAL COEFFICIENT



Kv值是流量系数，单位是m³/h (压差1bar 15°C的水)

Kv is the coefficient, expressed in m³/h (with water at 15°C causing a pressure loss of 1 bar.)

Art. 330系列三片式球阀选型表

330	D	A	010	G	-	HABL
系列号	驱动形式 operator H-手动手柄 manual handle D-气动双动 double acting S-气动单动 spring return E-电动开关型 on/off M-电动调节型 modulating W-光杆 Bare Shaft 3D-二段式气动双动 3D-Three position double acting 3S-二段式气动单动 3S-Three position single acting	阀体材质: A-不锈钢316 B-不锈钢304 C-碳钢WCB	口径: 010-DN10 015-DN15 020-DN20 025-DN25 032-DN32 040-DN40 050-DN50 065-DN65 080-DN80	连接形式: G-BSP英制牙 N-NPT美制牙 B-BW对焊式 S-SW套焊式 F-法兰端 K-卡箍连接	-	特别代码 special code 手动-空白 handle-Blank 光杆-空白 Bare Shaft-Blank
备注：如有其他要求请详询。						

阀体/Body: 不锈钢304/SS304、CF8、1. 4308 (可选/Optional: 不锈钢316/SS316、CF8M、1. 4408; 碳钢/Carbon steel、WCB、1. 0619)

阀座/Seat: PTFE (可选/Optional: R-PTFE、PTFE+CARBON)

连接/Connection: BSP thread F/F (可选/Optional: NPT、PT)
(可选/Optional: 对焊/BW、套焊/SW)

防爆等级/Ex marking: Ex dIIB T4 GB

电压/Voltage: 220VAC、24VDC、380VAC (可选/Optional: 110VAC)

Art: 330EB***G - ***-EX

口径 特别代码

开关型/On-off-model

型号 CODE	330EB008G- HBAG-EX	330EB010G- HBAG-EX	330EB015G- HBAG-EX	330EB020G- HBAG-EX	330EB025G- HBAG-EX	330EB032G- HBAG-EX	330EB040G- HBAG-EX	330EB050G- HBAG-EX	330EB065G- HCAG-EX	330EB080G- HDAG-EX
DN	8	10	15	20	25	32	40	50	65	80
PN	63	63	63	63	63	63	63	63	63	63
ACT	AEA-EX05	AEA-EX05	AEA-EX05	AEA-EX05	AEA-EX05	AEA-EX05	AEA-EX05	AEA-EX05	AEA-EX10	AEA-EX20
H (mm)	167	169	204	186	216	228	244	261	318	385
L1 (mm)	60	60	75	80	90	110	120	140	185	205
L2 (mm)	72	72	72	72	160	160	160	160	196	255
参考重量 (KG)	1.93	1.96	1.97	2.15	3.21	4.62	4.75	5.67	12.47	15.47

有源触点 / Active contact

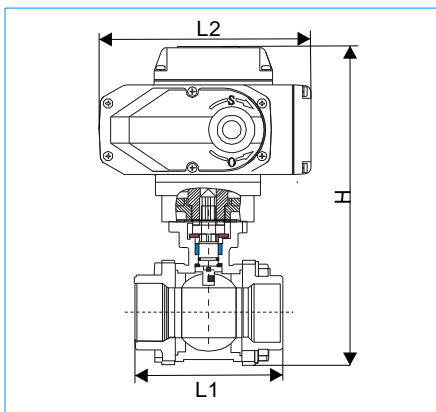
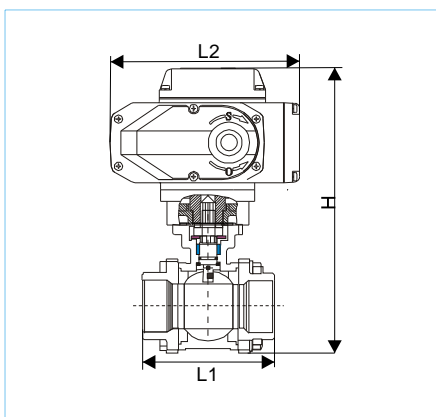
型号 CODE	330EB008G- HBBG-EX	330EB010G- HBBG-EX	330EB15G- HBBG-EX	330EB020G- HBBG-EX	330EB025G- HBBG-EX	330EB032G- HBBG-EX	330EB040G- HBBG-EX	330EB050G- HBBG-EX	330EB065G- HCBG-EX	330EB080G- HDBG-EX
无源触点 / Dry contact										

24VDC

型号 CODE	330EB008G- HBGG-EX	330EB010G- HBGG-EX	330EB15G- HBGG-EX	330EB020G- HBGG-EX	330EB025G- HBGG-EX	330EB032G- HBGG-EX	330EB040G- HBGG-EX	330EB050G- HBGG-EX	330EB065G- HCGG-EX	330EB080G- HDGG-EX
无源触点 / Dry contact										

380VAC

型号 CODE	330EB008G- HBHG-EX	330EB010G- HBHG-EX	330EB15G- HBHG-EX	330EB020G- HBHG-EX	330EB025G- HBHG-EX	330EB032G- HBHG-EX	330EB040G- HBHG-EX	330EB050G- HBHG-EX	330EB065G- HCHG-EX	330EB080G- HDHG-EX
ACT	AEA-EX05H	AEA-EX05H	AEA-EX05H	AEA-EX05H	AEA-EX05H	AEA-EX05H	AEA-EX05H	AEA-EX05H	AEA-EX10H	AEA-EX20H
H (mm)	182.5	184.5	190	233	216	228	244	261	318	385
L1 (mm)	75	75	75	80	90	110	120	140	185	205
L2 (mm)	160	160	160	160	160	160	160	160	196	255
参考重量 (KG)	2.73	2.76	2.77	2.95	3.21	4.62	4.75	5.67	12.47	15.47



阀体/Body: 不锈钢304/SS304、CF8、1. 4308 (可选/Optional: 不锈钢316/SS316、CF8M、1. 4408; 碳钢/Carbon steel、WCB、1. 0619)

阀座/Seat: PTFE (可选/Optional: R-PTFE、PTFE+CARBON)

连接/Connection: BSP thread F/F (可选/Optional: NPT、PT)
(可选/Optional: 对焊/BW、套焊/SW)

防爆等级/Ex marking: Ex dIIB T4 GB

电压/Voltage: 220VAC (可选/Optional: 110VAC)

带4-20mA输入/输出信号/with 4-20mA input/output signal

(可选/Optional: 1-5VDC输入信号/1-5VDC input signal)

Art: 330MB***G - ***-EX

口径 特别代码

调节型/Modulating model

型号 CODE	330MB008G- HBEG-EX	330MB010G- HBEG-EX	330MB015G- HBEG-EX	330MB020G- HBEG-EX	330MB025G- HBEG-EX	330MB032G- HBEG-EX	330MB040G- HBEG-EX	330MB050G- HBEG-EX	330MB065G- HCEG-EX	330MB080G- HDEG-EX
DN	8	10	15	20	25	32	40	50	65	80
PN	63	63	63	63	63	63	63	63	63	63
ACT	AEA-EX05E	AEA-EX05E	AEA-EX05E	AEA-EX05E	AEA-EX05E	AEA-EX05E	AEA-EX05E	AEA-EX05E	AEA-EX10E	AEA-EX20E
H (mm)	182.5	184.5	190	233	216	228	244	261	318	385
L1 (mm)	60	60	75	80	90	110	120	140	185	205
L2 (mm)	160	160	160	160	160	160	160	160	196	255
参考重量 (KG)	2.73	2.76	2.77	2.95	3.21	4.62	4.75	5.67	12.47	15.47